

EKO

MACHINE & WELDING
Automation Systems

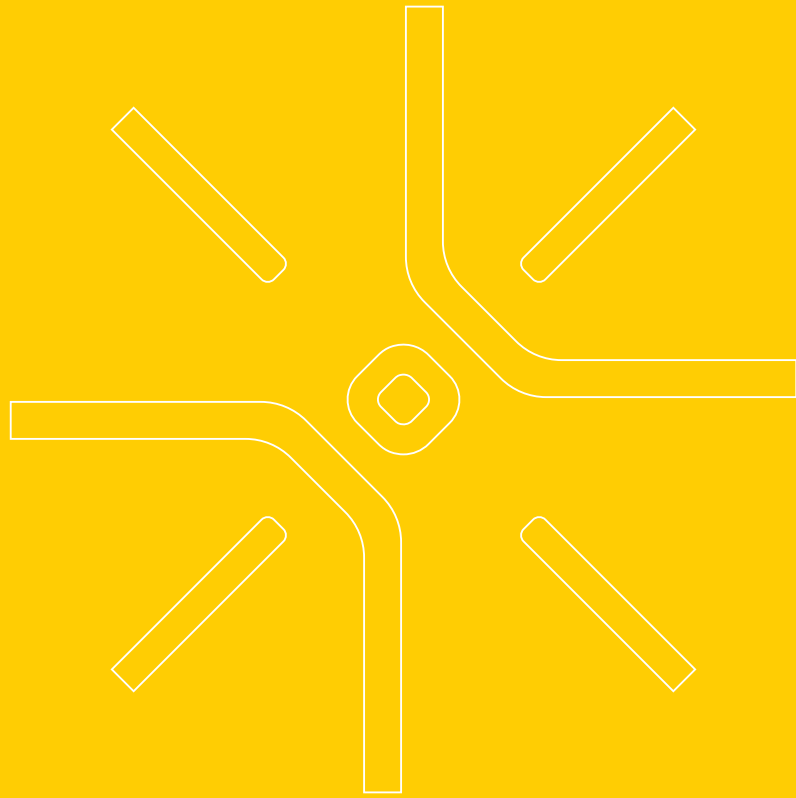
ekokaynak.com



Maksimum
Hassasiyet



Maximum
Sensitivity



2026 **Robotik**
Ürün Katalođu
Robotic Product Catalogue

Hakkımızda

About Us

2014 yılında kurulan EKO Kaynak, kaynak makineleri ve otomasyon sistemleri alanında faaliyet gösteren bir teknoloji firmasıdır.

Founded in 2014, EKO Welding is a technology company operating in the field of welding machines and automation systems.

2014 yılında kurulan EKO Kaynak, kaynak makineleri ve otomasyon sistemleri alanında faaliyet gösteren bir teknoloji firmasıdır. Üretim ve imalat sanayisinde kullanılan ileri teknolojik sistemlerin geliştirilmesine katkı sağlayarak, yerli üretimle ulusal iş gücüne destek vermeyi amaçlıyoruz.

Yurt dışından temin edilen ekipmanların yerli üretimini gerçekleştirerek sektöre yenilikçi çözümler sunan EKO Kaynak, Ar-Ge faaliyetlerine verdiği önemle teknolojik ilerlemelere öncülük etmektedir. Kalite ve hız rekabetinin yoğun olduğu endüstri dünyasında, geniş ürün portföyümüz ve deneyimli teknik ekibimizle müşteri odaklı çözümler sunmaktayız.

Müşterilerimizin ihtiyaçlarına titizlikle odaklanarak, satış öncesi ve sonrasında eksiksiz destek sağlamayı ilke edindik. Ürün ve hizmetlerimizin kalitesine olan inancımız, yalnızca garantisini verebileceğimiz çözümler sunmamıza olanak tanımaktadır.

We aim to support the national workforce through domestic production by contributing to the development of advanced technological systems used in the manufacturing and production industries.

By localizing equipment that was previously imported, EKO Welding offers innovative solutions to the industry and leads technological progress with a strong focus on R&D. In an industrial landscape where quality and speed are key competitive factors, we deliver customer-oriented solutions through our broad product portfolio and experienced technical team.

We are committed to understanding and responding precisely to the needs of our customers, and we provide comprehensive support before and after sales. Our confidence in the quality of our products and services enables us to offer only solutions we can fully stand behind.

EKO Kaynak; dürüstlük, sorumluluk ve müşteri memnuniyetini temel değerleri olarak benimsemiştir. Deneyimli mühendis, tekniker ve teknisyenlerden oluşan ekibimiz, yüksek verimlilik hedefiyle çalışmalarını sürdürmektedir. Bugüne kadar edindiğimiz binlerce memnun müşteri, bizim için en büyük motivasyon kaynağıdır.

EKO Welding is built on the core values of integrity, responsibility, and customer satisfaction. Our team—comprising experienced engineers, technicians, and technologists—works with a focus on high efficiency. To date, the satisfaction of thousands of customers has been our greatest source of motivation.

Vizyonumuz Our Vision



Vizyonumuz, kaynak teknolojileri ve otomasyon sistemleri sektöründe uluslararası standartlarda bir referans noktası haline gelmektir.

Our vision is to become a benchmark in the welding technologies and automation systems sector at international standards.

İnovasyon ve mükemmeliyet ilkelerimiz doğrultusunda sektöre yön veren çözümler sunmayı amaçlıyoruz.

Guided by our principles of innovation and excellence, we aim to deliver industry-leading solutions that shape the future of our field.

Teknolojik gelişmeleri yakından takip ederek sürekli büyümeyi ve gelişmeyi sürdürürken, çevreye ve topluma duyarlı bir yaklaşım benimsiyoruz. Hem yerel hem de küresel pazarda sürdürülebilir bir büyüme hedeflerken, değerlerimizden ödün vermeden geleceği şekillendirmeye devam ediyoruz.

As we pursue continuous growth and development by closely following technological advancements, we embrace a socially and environmentally responsible approach. While striving for sustainable growth in both local and global markets, we remain committed to our core values as we continue to shape the future.

Misyonumuz Our Mission



EKO Kaynak olarak misyonumuz, kaynak makineleri ve otomasyon sistemleri alanında yerli üretim gücümüzü kullanarak sektöre yenilikçi ve kaliteli çözümler sunmaktır.

At EKO Welding, our mission is to deliver innovative and high-quality solutions to the industry by leveraging our domestic production capabilities in welding machines and automation systems.

Müşterilerimizin beklentilerini aşan hizmetler sunarak, üretim süreçlerini daha verimli, güvenli ve sürdürülebilir hale getirmeyi hedefliyoruz.

Ar-Ge faaliyetlerimiz ve teknolojiye dayalı ürün geliştirme çalışmalarımızla sanayimizin uluslararası rekabet gücüne katkıda bulunuyoruz. Kalite, güvenilirlik ve müşteri memnuniyetini temel değerlerimiz olarak benimseyerek ulusal iş gücüne destek sağlamaktan gurur duyuyoruz.

We aim to make production processes more efficient, safe, and sustainable by offering services that exceed our customers' expectations.

Through our R&D activities and technology-driven product development efforts, we contribute to enhancing the international competitiveness of our industry. With quality, reliability, and customer satisfaction as our core values, we take pride in supporting the national workforce.

Kalite Politikamız Our Quality Policy

YENİLİKÇİ VE
SÜRDÜRÜLEBİLİR
ÇÖZÜMLER

INNOVATIVE AND
SUSTAINABLE
SOLUTIONS

**EKO Kaynak'ta kalite bir standart değil, yaşam biçimidir.
At EKO Welding, quality is not just a standard – it's a way of life.**

Kalite politikamız, yenilikçi ve sürdürülebilir çözümler sunmaya dayanır. Üretim süreçlerimizde en son teknolojileri kullanarak, güvenilir ve yüksek performanslı ürünler geliştirmeyi temel ilkimiz olarak görüyoruz.

Sürekli iyileştirme yaklaşımımızla müşteri memnuniyetini en üst seviyede tutmayı ve kalite standartlarımızı her geçen gün daha ileriye taşımayı hedefliyoruz. Yerli üretimin gücünü artırırken, çevreye duyarlı bir şekilde hareket ederek kaynakların etkin kullanımını sağlamak önceliklerimiz arasındadır.

Eğitilmiş ve deneyimli ekibimizle kaliteyi yalnızca bir hedef değil, işimizin ayrılmaz bir parçası olarak görüyoruz. Güvenilir, yenilikçi ve sürdürülebilir çözümler sunarak sektörde fark yaratmayı ve uzun vadeli müşteri ilişkileri kurmayı taahhüt ediyoruz.

Bu vizyonla attığımız her adımda kaliteyi ve sürdürülebilirliği esas alıyoruz.

Our quality policy is rooted in delivering innovative and sustainable solutions. We are committed to developing reliable, high-performance products by integrating the latest technologies into our production processes.

With our continuous improvement approach, we strive to maximize customer satisfaction and elevate our quality standards day by day. Increasing the power of domestic production while ensuring the efficient use of resources in an environmentally responsible manner is among our top priorities.

With a well-trained and experienced team, we see quality not as a goal, but as an integral part of everything we do. We are dedicated to offering reliable, innovative, and sustainable solutions that make a difference in the industry and foster long-term customer relationships.

Guided by this vision, we place quality and sustainability at the core of every step we take.

2700+

Başarıyla Tamamlanan Proje
Successfully Completed Projects

5000+

Memnun Müşteri
Satisfied Customers

50+

Uzman ve Deneyimli Kadro
Skilled and Experienced Staff



Değerlerimiz

Our Values



Müşteri Odaklılık Customer-Centric Approach

Müşterilerimizin ihtiyaçlarını en iyi şekilde anlayarak beklentilerinin ötesine geçmeyi ve her aşamada yanlarında olmayı hedefliyoruz.

We aim to understand our customers' needs in the best possible way, exceed their expectations, and stand by their side at every stage of the process.



Yenilikçilik ve Sürekli Gelişim Innovation and Continuous Improvement

Teknolojik yeniliklerle sektörde fark yaratıyor, üretim süreçlerimizi sürekli iyileştiriyor ve kalite standartlarımızı yükseltiyoruz.

We differentiate ourselves in the industry through technological innovation, continuously improving our production processes and raising our quality standards.



Sorumluluk ve Güvenilirlik Responsibility and Reliability

Etik değerler çerçevesinde şeffaf, güvenilir ve zamanında hizmet sunarak müşterilerimizin güvenini kazanıyoruz.

By delivering transparent, reliable, and timely services within the framework of ethical values, we earn the trust of our customers.



Sürdürülebilirlik ve Çevreye Duyarlılık Sustainability and Environmental Responsibility

Kaynakları etkin kullanıyor ve çevre dostu üretim süreçleriyle geleceğe değer katmayı ilke ediniyoruz.

We are committed to using resources efficiently and adding value to the future through environmentally friendly production processes.

Geleceđi Kaynakla Birleřtiren Robotik Çözümmler

Robotic Solutions Combining
the Future with Welding

Innovative Solutions in
Industrial Welding

Endüstriyel Kaynakta Yenilikçi Çözümmler





Robotik Çözümlerimiz

Our Robotic
Solutions



Robotik Sistemler

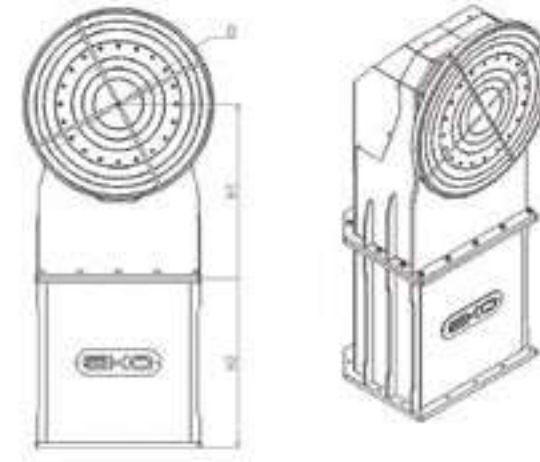
Robotic Systems

Pozisyonerler

Positioners

I Serisi Tek Eksen Pozisyoner

I Series Single Axis Positioner



I Serisi, bir yatay eksene sahip pozisyonerlerdir.
The I series are positioners with one horizontal axis.



Sabit veya hareketli punta ile kullanılabilir.
The positioner can be equipped with fixed or sliding tailstock.



Z eksen hareketi eklenebilir.
Z stroke unit can be added.

Teknik Veri / Technical Data		RPSY-0050	RPSY-0100	RPSY-0300	RPSY-0500	RPSY-1000
Maks. Yük / Max. Payload	kg	500	1000	3000	5000	10000
Yükseklik / Height (H1)	mm	500	750	750	1000	1000
Yükseklik / Height (H2)	mm	250	250	250	250	250
		500	500	500	500	500
		750	750	750	750	750
Tabla Çapı / Table Diameter (D1)	mm	400	550	750	1000	1400
Endeksleme Süresi / Index Time	s/180°	2	2,5	5	5	6
Maks. Döndürme Hızı / Rotation Max. Speed	rpm	20	15	6	6	5
Ağırlık Merkezi Radyal Offset / Center of Gravity Radial Offset	mm	≤ 200	≤ 200	≤ 150	≤ 150	≤ 125

Önerilen Servo Motorlar / Recommended Servo Motors

ABB, FANUC, KUKA, MITSUBISHI, PANASONIC, SCHNEIDER, SIEMENS, YASKAWA

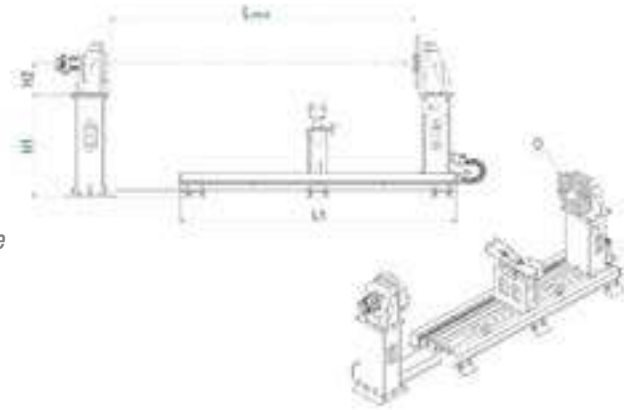


IS Serisi Tek Eksen Pozisyoner

IS Series
Single Axis
Positioner

IS Serisi, yatay eksene sahip pozisyonerdir. Karmaşık parçaların kaynağının yapılmasını sağlar.

IS Series is a positioner with horizontal axis. It enables the welding of complex parts.



Teknik Veri / Technical Data		RPIS-0050	RPIS-0100	RPIS-0300	RPIS-0500	RPIS-1000
Maks. Yük / Max. Payload	kg	500	1000	3000	5000	10000
Yükseklik / Height (H2)	mm	250	500	500	750	1000
Yükseklik / Height (H1)	mm	250	250	250	250	250
		500	500	500	500	500
		750	750	750	750	750
Maks. Uzunluk / Max. Length (L)	mm	2000	2000	2000	2000	3000
		3000	3000	3000	3000	6000
		*	1250	6000	6000	9000
L1	mm	2000	2000	2000	2000	3000
		3000	3000	3000	3000	6000
		*	1250	6000	6000	9000
Tabla Çapı / Table Diameter (D)	mm	400	550	750	1000	1400
Endeksleme Süresi / Index Time	s/180°	2	2,5	5	5	6
Maks. Hız / Max. Speed	rpm	20	15	6	6	5
Ağırlık Merkezi Radyal Ofset / Center Of Gravity Radial Offset	mm	≤ 200	≤ 200	≤ 150	≤ 150	≤ 125

Recommended Servo Motors /
Önerilen Servo Motorlar

ABB, FANUC, KUKA, MITSUBISHI, PANASONIC, SCHNEIDER,
SIEMENS, YASKAWA

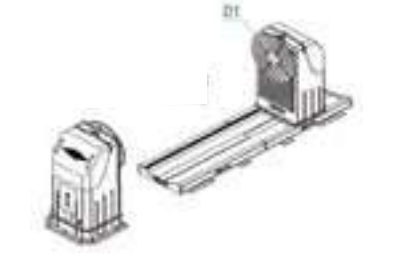
IZ Serisi İki Eksen Pozisyoner

IZ Series
Two Axis Positioner



Standart Özellikler / Standart Features

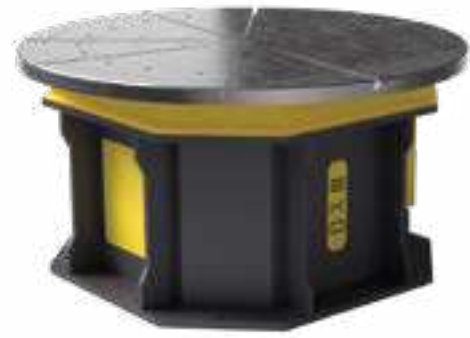
- Sağlam ve ergonomik gövde yapısı sayesinde hassas hareket
- Sikloid boşluksuz redüktör kullanımı
- ABB, Fanuc, Kuka ve Yaskawa gibi farklı robot sistemleri ile tam uyumluluk
- Harici Servo Motor ve PLC kontrolü ile kullanım kolaylığı
- Müşteri talebine göre istenilen ölçü ve ağırlıklara göre özel imalat
- Precise movement thanks to its robust and ergonomic body structure
- Use of cycloid headless reducer
- Full compatibility with different robot systems such as ABB, Fanuc, Kuka and Yaskawa
- Ease of use with External Servo Motor and PLC control
- Special manufacturing according to desired dimensions and weights according to customer demand



Teknik Veri / Technical Data		RPIZ-0050	RPIZ-0100	RPIZ-0300	RPIZ-0500	RPIZ-1000
Maks. Yük / Max. Payload	kg	500	1000	3000	5000	10000
Yürüme Uzunluğu / Slider Length (L)	mm	1000	1000	3000	3000	6000
		3000	3000	6000	6000	9000
		*	*	9000	9000	12000
Maks. Uzunluk / Max. Length (L Max)	mm	3000	3000	3000	3000	3000
		6000	6000	6000	6000	6000
		9000	9000	9000	9000	*
Min. Yükseklik / Min. Height (H Min.)	mm	350	350	500	500	750
Strok / Stroke (S)	mm	500	500	750	750	1000
		750	750	1000	1000	1500
Maks. Yükseklik / Max. Height (H Max.)	mm	850	850	1250	1250	1750
		1100	1100	1500	1500	2250
Tabla Çapı / Table Diameter (D1)	mm	400	550	750	1000	1400
Maks. Fikstür Çapı / Max. Fixture Diameter (D2)	mm	1400	1400	2200	2200	3200
		1900	1900	2700	2700	4200
Endeksleme Süresi / Index Time	s/180°	2	2,5	5	5	6
Maks. Hız / Max. Speed	rpm	20	15	6	6	5
Ağırlık Merkezi Radyal Ofset / Center Of Gravity Radial Offset	mm	≤ 200	≤ 200	≤ 150	≤ 150	≤ 125

Recommended Servo Motors /
Önerilen Servo Motorlar

ABB, FANUC, KUKA, MITSUBISHI, PANASONIC, SCHNEIDER,
SIEMENS, YASKAWA

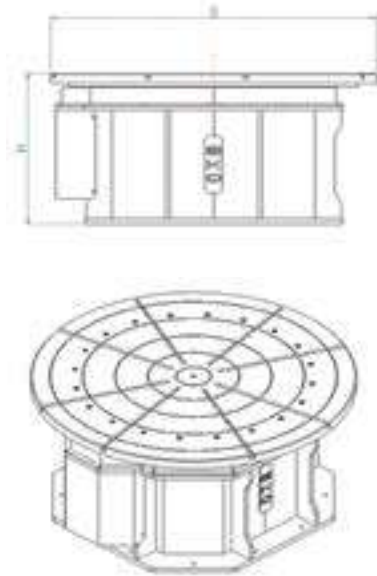


T Serisi Döner Tabla

T Series
Turn Table

Standart Özellikler / Standart Features

- Sağlam ve ergonomik gövde yapısı sayesinde hassas hareket
- Sikloid boşluksuz redüktör kullanımı
- ABB, Fanuc, Kuka ve Yaskawa gibi farklı robot sistemleri ile tam uyumluluk
- Harici Servo Motor ve PLC kontrolü ile kullanım kolaylığı
- Müşteri talebine göre istenilen ölçü ve ağırlıklara göre özel imalat
- *Precise movement thanks to its robust and ergonomic body structure*
- *Use of cycloid headless reducer*
- *Full compatibility with different robot systems such as ABB, Fanuc, Kuka and Yaskawa*
- *Ease of use with External Servo Motor and PLC control*
- *Special manufacturing according to desired dimensions and weights according to customer demand*



Teknik Veri / Technical Data		RPSD-0100	RPSD-0300	RPSD-0500	RPSD-1000	RPSD-2000
Maks. Yük / Max. Payload	kg	1000	3000	5000	10000	20000
Yükseklik / Height (H)	mm	500	600	750	1000	1000
Tabla Çapı / Table Diameter (D)	mm	550	750	1000	1400	1500
Endeksleme Süresi / Index Time	s/180°	2	4,5	6,5	6,5	8,5
Maks. Hız / Max. Speed	rpm	12,5	8,5	6	6	4
Ağırlık Merkezi Radyal Ofset / Center Of Gravity Radial Offset	mm	≤ 250	≤ 250	≤ 250	≤ 250	≤ 250

Recommended Servo Motors /
Önerilen Servo Motorlar

ABB, FANUC, KUKA, MITSUBISHI, PANASONIC, SCHNEIDER,
SIEMENS, YASKAWA

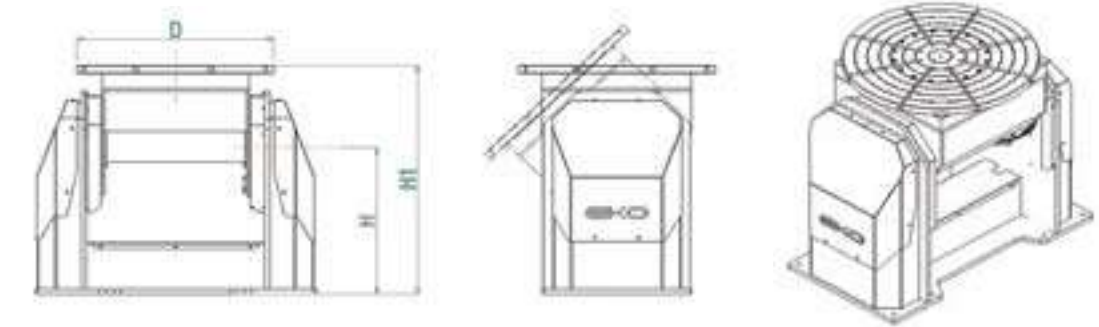
P Serisi İki Eksen Pozisyoner

P Series Two
Axis Positioner



P Serisi, bir yatay ve bir dikey eksene sahip pozisyonerdir. Karmaşık parçaların kaynağının yapılmasını sağlar.

P Series is a positioner with one horizontal and one vertical axis. It enables the welding of complex parts.



Teknik Veri / Technical Data		RPS2-0050	RPS2-0100	RPS2-0300	RPS2-0500	RPS2-1000
Maks. Yük / Max. Payload	kg	500	1000	3000	5000	10000
Yükseklik / Height (H)	mm	500	750	750	1000	1000
Yükseklik / Height (H1)	mm	650	1000	1000	1250	1250
Tabla Çapı / Table Diameter (D)	mm	500	750	1000	1250	1500
Maks. Hız / Max. Speed	rpm	12,5	8,5	6	4	4
Endeksleme Süresi / Index time	s/180°	2	2,5	5	5	6
Eğilme Ekseni Maks. Hızı / Tilt Axis Max. Speed	rpm	20	15	6	6	5
Endeksleme Süresi / Index Time (Eğilme - Tilt)	s/90°	0,9	1	2	2,5	2,5

Recommended Servo Motors /
Önerilen Servo Motorlar

ABB, FANUC, KUKA, MITSUBISHI, PANASONIC, SCHNEIDER,
SIEMENS, YASKAWA

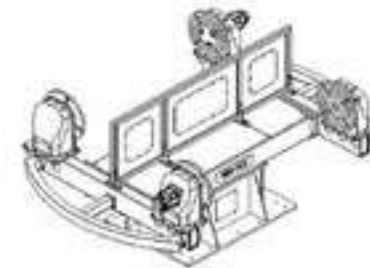
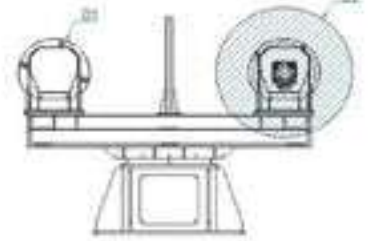
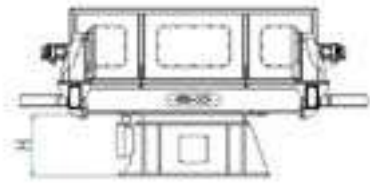
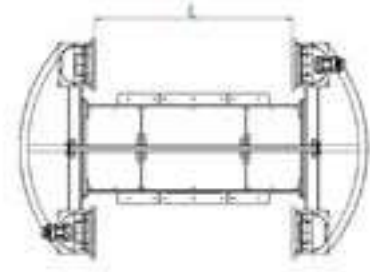


2H Serisi İki İstasyonlu Pozisyoner

2H Series
Two Station
Positioner

Standart Özellikler / Standart Features

- Sağlam ve ergonomik gövde yapısı sayesinde hassas hareket
- Sikloid boşluksuz redüktör kullanımı
- ABB, Fanuc, Kuka ve Yaskawa gibi farklı robot sistemleri ile tam uyumluluk
- Harici Servo Motor ve PLC kontrolü ile kullanım kolaylığı
- Müşteri talebine göre istenilen ölçü ve ağırlıklara göre özel imalat
- *Precise movement thanks to its robust and ergonomic body structure*
- *Use of cycloid headless reducer*
- *Full compatibility with different robot systems such as ABB, Fanuc, Kuka and Yaskawa*
- *Ease of use with External Servo Motor and PLC control*
- *Special manufacturing according to desired dimensions and weights according to customer demand*



Teknik Veri / Technical Data		RP2H-0500	RP2H-1000	RP2H-3000	RP2H-5000
Maks. Yük / Max. Payload	kg	500	1000	3000	5000
Yükseklik / Height (H)	mm	500	500	600	1000
Maks. Uzunluk / Max. Length (L)	mm	1000	1000	1000	1250
		1250	1250	1250	1500
		1500	1500	1500	2000
Tabla Çapı / Table Diameter (D1)	mm	300	400	750	1000
Maks. Fikstür Çapı / Max. Fixture Diameter (D2)	mm	750	900	1000	1250
		1000	1000	1250	1500
		1250	1200	-	1750
Maks. Döndürme Hızı / Rotation Max. Speed	rpm	20	10	7	5
Döndürme Endeksleme Süresi / Rotation Index Time	s/180°	2	3,5	4,8	6,5
Ağırlık Merkezi Radyal Ofset / Center Of Gravity Radial Offset	mm	≤ 200	≤ 200	≤ 150	≤ 150
Endeksleme Maks. Hızı / Index Max. Speed	rpm	8	8	6	6
Eksen Endeksleme Süresi / Index Axis Time	s/180°	6	6	6	5

Recommended Servo Motors / Önerilen Servo Motorlar

ABB, FANUC, KUKA, MITSUBISHI, PANASONIC, SCHNEIDER, SIEMENS, YASKAWA

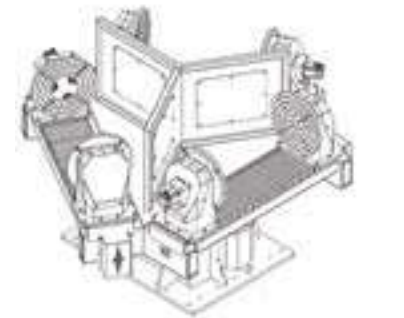
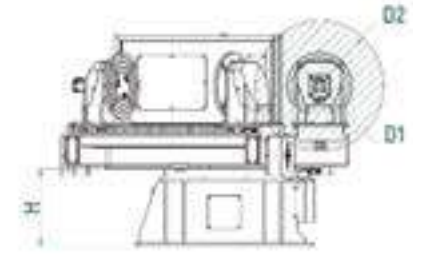
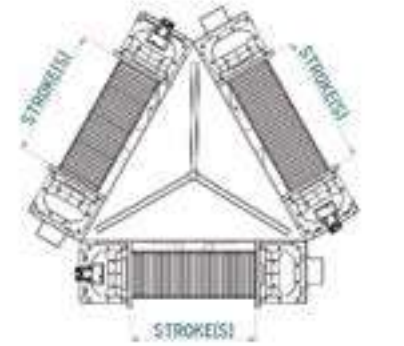
3H Serisi Üç İstasyonlu Pozisyoner

3H Series Three
Station Positioner



Standart Özellikler / Standart Features

- Sağlam ve ergonomik gövde yapısı sayesinde hassas hareket
- Sikloid boşluksuz redüktör kullanımı
- ABB, Fanuc, Kuka ve Yaskawa gibi farklı robot sistemleri ile tam uyumluluk
- Harici Servo Motor ve PLC kontrolü ile kullanım kolaylığı
- Müşteri talebine göre istenilen ölçü ve ağırlıklara göre özel imalat
- *Precise movement thanks to its robust and ergonomic body structure*
- *Use of cycloid headless reducer*
- *Full compatibility with different robot systems such as ABB, Fanuc, Kuka and Yaskawa*
- *Ease of use with External Servo Motor and PLC control*
- *Special manufacturing according to desired dimensions and weights according to customer demand*



Teknik Veri / Technical Data		RP3H-0500	RP3H-1000	RP3H-3000	RP3H-5000
Maks. Yük / Max. Payload	kg	500	1000	3000	5000
Yükseklik / Height (H)	mm	500	500	600	1000
Strok / Stroke (S)	mm	1000	1000	1000	1250
		1250	1250	1250	1500
		1500	1500	1500	2000
Tabla Çapı / Table Diameter (D1)	mm	300	400	750	1000
Maks. Fikstür Çapı / Max. Fixture Diameter (D2)	mm	750	900	1000	1250
		1000	1000	1250	1500
		1250	1200	-	1750
Maks. Döndürme Hızı / Rotation Max. Speed	rpm	20	10	7	5
Döndürme Endeksleme Süresi / Rotation Index Time	s/180°	2	3,5	4,8	6,5
Ağırlık Merkezi Radyal Ofset / Center Of Gravity Radial Offset	mm	≤ 200	≤ 200	≤ 150	≤ 150
Endeksleme Maks. Hızı / Index Max. Speed	rpm	8	8	6	6
Eksen Endeksleme Süresi / Index Axis Time	s/180°	6	6	6	5

Recommended Servo Motors / Önerilen Servo Motorlar

ABB, FANUC, KUKA, MITSUBISHI, PANASONIC, SCHNEIDER, SIEMENS, YASKAWA



L Serisi Tek İstasyonlu Pozisyoner

L Series
Single Station
Positioner



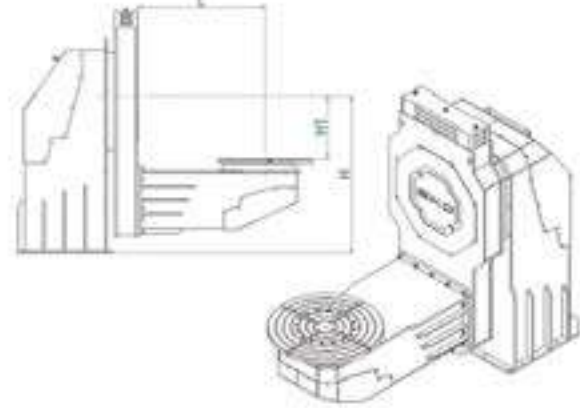
L Serisi, bir istasyonlu ve iki eksenli pozisyonerlerdir.

L-Series are positioners with one station and two axis.



Hassas servo teknolojisi ile hızlı konumlandırma ve yüksek tekrarlıma doğruluğu sağlar.

Provide fast positioning and high repeat accuracy with precision servo technology.



Teknik Veri / Technical Data		RPL1-0050	RPL1-0100	RPL1-0300	RPL1-0500	RPL1-1000
Maks. Yük / Max. Payload	kg	500	1000	3000	5000	10000
Yükseklik / Height (H)	mm	750	1000	1250	1500	1750
Yükseklik / Height (H1)	mm	250	250	500	500	500
Uzunluk / Length (L)	mm	250	500	500	1000	1000
		500	750	750	1250	1250
		750	1000	1000	1500	1500
Tabla Çapı / Table Diameter (D)	mm	400	550	750	1000	1400
Maks. Döndürme Hızı / Rotation Max. Speed	rpm	20	10	7	6	5
Döndürme Endeksleme Süresi / Rotation Index Time	s/180°	2	3,5	4,8	4	6
Ağırlık Merkezi Radyal Ofset / Center Of Gravity Radial Offset	mm	≤ 200	≤ 200	≤ 150	≤ 150	≤ 150
Eğilme Eksenli Maks. Hızı / Tilt Axis Max. Speed	rpm	10	8	6	5	4
Eğilme Endeksleme Süresi / Tilt Index Time	s/90°	1,5	2,2	2,7	3	3,5

Recommended Servo Motors /
Önerilen Servo Motorlar

ABB, FANUC, KUKA, MITSUBISHI, PANASONIC, SCHNEIDER,
SIEMENS, YASKAWA



2L Serisi İki İstasyonlu Pozisyoner

2L Series
Two Station Positioner



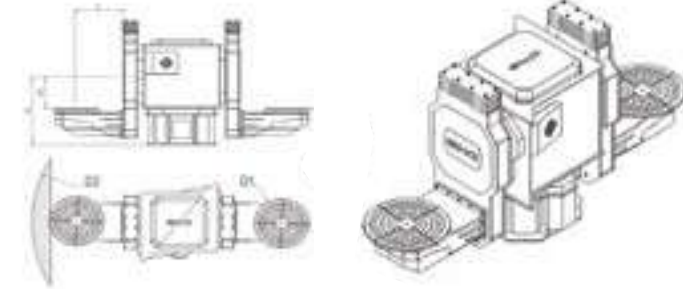
2L Serisi, iki istasyonlu ve iki eksenli pozisyonerlerdir.

The 2L-Series are positioners with two station and two axis.



Hassas servo teknolojisi ile hızlı konumlandırma ve yüksek tekrarlıma doğruluğu sağlar.

Provide fast positioning and high repeat accuracy with precision servo technology.



Teknik Veri / Technical Data		RPL2-0050	RPL2-0100	RPL2-0300	RPL2-0500	RPL2-1000
Maks. Yük / Max. Payload	kg	500	1000	3000	5000	10000
Yükseklik / Height (H)	mm	750	1000	1250	1500	1750
Yükseklik / Height (H1)	mm	250	250	500	500	500
Uzunluk / Length (L)	mm	250	500	500	1000	1000
		500	750	750	1250	1250
		750	1000	1000	1500	1500
Tabla Çapı / Table Diameter (D1)	mm	400	550	750	1000	1400
Maks. Fikstür Çapı / Max. Fixture Diameter (D2)	mm	3000	3750	3750	6250	6250
		4000	4750	4750	7250	7250
		5000	5750	5750	8250	8250
Maks. Döndürme Hızı / Rotation Max. Speed	rpm	20	10	7	6	5
Döndürme Endeksleme Süresi / Rotation Index Time	s/180°	2	3,5	4,8	4	6
Ağırlık Merkezi Radyal Ofset / Center Of Gravity Radial Offset	mm	≤ 200	≤ 200	≤ 150	≤ 150	≤ 150
Eğilme Eksenli Maks. Hızı / Tilt Axis Max. Speed	rpm	10	8	6	5	4
Eğilme Endeksleme Süresi / Tilt Index Time	s/90°	1,5	2,2	2,7	3	3,5
Endeksleme Maks. Hızı / Index Max. Speed	rpm	8	8	6	5	5
Eksen Endeksleme Süresi / Index Axis Time	s/180°	6	6	6	8	8

Recommended Servo Motors /
Önerilen Servo Motorlar

ABB, FANUC, KUKA, MITSUBISHI, PANASONIC, SCHNEIDER,
SIEMENS, YASKAWA

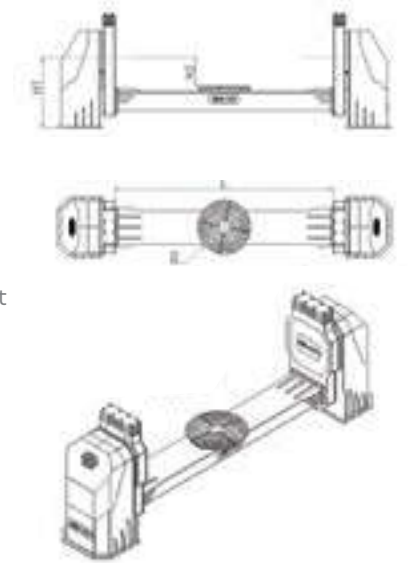
U Serisi İki Eksenli Pozisyoner

U Series
Two Axis Positioner



Standart Özellikler / Standart Features

- Sağlam ve ergonomik gövde yapısı sayesinde hassas hareket
- Sikloid boşluksuz nedüktör kullanımı
- ABB, Fanuc, Kuka ve Yaskawa gibi farklı robot sistemleri ile tam uyumluluk
- Harici Servo Motor ve PLC kontrolü ile kullanım kolaylığı
- Müşteri talebine göre istenilen ölçü ve ağırlıklara göre özel imalat
- Precise movement thanks to its robust and ergonomic body structure
- Use of cycloid headless reducer
- Full compatibility with different robot systems such as ABB, Fanuc, Kuka and Yaskawa
- Ease of use with External Servo Motor and PLC control
- Special manufacturing with desired dimensions and weights according to customers demand



Teknik Veri / Technical Data		RPSU-0300	RPSU-0500	RPSU-1000	RPSU-1500	RPSU-2000
Maks. Yük / Max. Payload	kg	3000	5000	10000	15000	20000
Yükseklik / Height (H2)	mm	750	1000	1250	1500	1750
Yükseklik / Height (H1)	mm	250	250	500	500	500
Maks. Uzunluk / Max. Length (L)	mm	2000	2000	2500	3000	3500
		2500	2500	3000	3500	4000
		3000	3000	3500	4000	4500
		3500	3500	4000	4500	5000
Tabla Çapı / Table Diameter (D)	mm	400	550	750	1000	1400
Maks. Döndürme Hızı / Rotation Max. Speed	rpm	20	10	7	6	4
Döndürme Endeksleme Süresi / Rotation Index Time	s/180°	2	3,5	4,8	4	8
Ağırlık Merkezi Radyal Ofset / Center Of Gravity Radial Offset	mm	≤ 200	≤ 200	≤ 150	≤ 150	≤ 150
Eğilme Eksenli Maks. Hızı / Tilt Axis Max. Speed	rpm	10	8	6	5	4
Eğilme Endeksleme Süresi / Tilt Index Time	s/90°	1,5	2,2	2,7	3	3,5
Endeksleme Maks. Hızı / Index Max. Speed	rpm	8	8	6	5	5
Eksen Endeksleme Süresi / Index Axis Time	s/180°	6	6	6	8	8

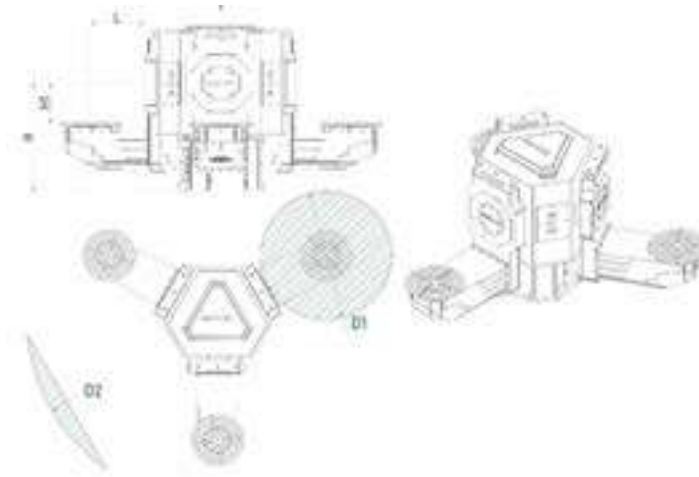
Recommended Servo Motors /
Önerilen Servo Motorlar

ABB, FANUC, KUKA, MITSUBISHI, PANASONIC, SCHNEIDER,
SIEMENS, YASKAWA



3L Serisi Üç İstasyonlu Pozisyoner

3L Series Three
Station Positioner



3L Serisi, üç istasyonlu ve iki eksenli pozisyonerlerdir.

The 3L-Series are positioners with three station and two axis.



Hassas servo teknolojisi ile hızlı konumlandırma ve yüksek tekrarlıma doğruluğu sağlar.

Provide fast positioning and high repeat accuracy with precision servo technology.

Teknik Veri / Technical Data		RPL3-0050	RPL3-0100	RPL3-0300	RPL3-0500	RPL3-1000
Maks. Yük / Max. Payload	kg	500	1000	3000	5000	10000
Yükseklik / Height (H)	mm	750	1000	1250	1500	1750
Yükseklik / Height (H1)	mm	250	250	500	500	500
Maks. Uzunluk / Max. Length (L)	mm	250	500	500	1000	1000
		500	750	750	1250	1250
		750	1000	1000	1500	1500
Tabla Çapı / Table Diameter (D1)	mm	400	550	750	1000	1400
Maks. Fikstür Çapı / Rotational Diameter (D2)	mm	3000	3750	3750	6250	6250
		4000	4750	4750	7250	7250
		5000	5750	5750	8250	8250
Maks. Döndürme Hızı / Rotation Max. Speed	rpm	20	10	7	6	5
Döndürme Endeksleme Süresi / Rotation Index Time	s/180°	2	3,5	4,8	4	6
Ağırlık Merkezi Radyal Ofset / Center Of Gravity Radial Offset	mm	≤ 200	≤ 200	≤ 150	≤ 150	≤ 150
Eğilme Eksenli Maks. Hızı / Tilt Axis Max. Speed	rpm	10	8	6	5	4
Eğilme Endeksleme Süresi / Tilt Index Time	s/90°	1,5	2,2	2,7	3	3,5
Endeksleme Maks. Hızı / Index Max. Speed	rpm	8	8	6	5	5
Eksen Endeksleme Süresi / Index Axis Time	s/180°	6	6	6	8	8

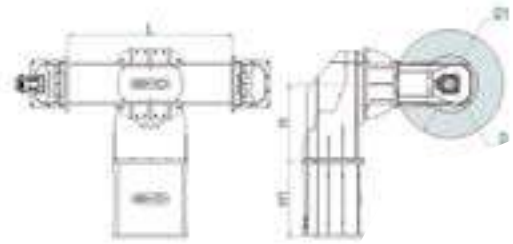
Recommended Servo Motors /
Önerilen Servo Motorlar

ABB, FANUC, KUKA, MITSUBISHI, PANASONIC, SCHNEIDER,
SIEMENS, YASKAWA



C Serisi İki Eksenli Pozisyoner

C Series
Two Axis Positioner



C Serisi, bir istasyonlu ve iki eksenli pozisyonerlerdir.
C Series are one-station and two-axis positioners.



Punta, sabit veya hareket edebilir olarak kişiselleştirilebilir.
The tailstock can be customized as fixed or movable.

Teknik Veri / Technical Data		RPSC-0050	RPSC-0100	RPSC-0300	RPSC-0500	RPSC-1000
Maks. Yük / Max. Payload	kg	500	1000	3000	5000	10000
Yükseklik / Height (H)	mm	250	500	500	750	1000
Yükseklik / Height (H1)	mm	250	250	250	250	250
		500	500	500	500	500
Uzunluk / Length (L)	mm	1000	1000	1000	1250	1500
		1250	1250	1250	1500	1750
		1500	1500	1500	1750	2000
Tabla Çapı / Table Diameter (D)	mm	400	550	750	1000	1400
Maks. Fikstür Çapı / Max. Fixture Diameter (D1)	mm	450	950	950	1450	1450
		950	1450	1450	1700	1950
		1450	1950	1950	1950	*
Maks. Döndürme Hızı / Rotation Max. Speed	rpm	20	10	7	6	5
Döndürme Endeksleme Süresi / Rotation Index Time	s/180°	2	3,5	4,8	4	6
Ağırlık Merkezi Radyal Ofset / Center Of Gravity Radial Offset	mm	≤ 200	≤ 200	≤ 150	≤ 150	≤ 150
Eğilme Eksen Maks. Hızı / Tilt Axis Max. Speed	rpm	10	8	6	5	4
Eğilme Endeksleme Süresi / Tilt Index Time	s/90°	1,5	2,2	2,7	3	3,5
Endeksleme Maks. Hızı / Index Max. Speed	rpm	8	8	6	5	5
Eksen Endeksleme Süresi / Index Axis Time	s/180°	6	6	6	8	8

Recommended Servo Motors /
Önerilen Servo Motorlar

ABB, FANUC, KUKA, MITSUBISHI, PANASONIC, SCHNEIDER,
SIEMENS, YASKAWA

2C Serisi Üç Eksen Pozisyoner

2C Series Three
Axis Positioner



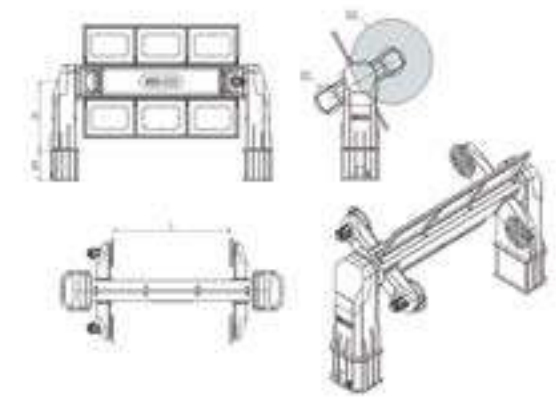
2C Serisi, dikey istasyon değiştirme özelliğine sahip iki istasyonlu pozisyonerdir.

2C Series is two station positioner with vertical station changing.



Yükleme boşaltma yüksekliği ayarlanabilir tasarlanmıştır.

Designed for operator ease of use, with a suitable working height for loading and unloading the fixtures.



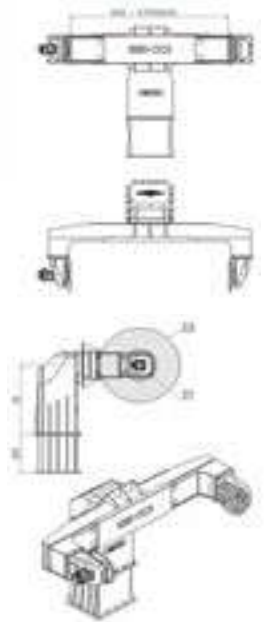
Teknik Veri / Technical Data		RP2C-0050	RP2C-0100	RP2C-0300	RP2C-0500	RP2C-1000
Maks. Yük / Max. Payload	kg	500	1000	3000	5000	10000
Yükseklik / Height (H)	mm	250	500	500	750	1000
Yükseklik / Height (H1)	mm	250	250	250	250	250
		500	500	500	500	500
		750	750	750	750	750
Uzunluk / Length (L)	mm	1000	1000	1000	1250	1500
		1250	1250	1250	1500	1750
		1500	1500	1500	1750	2000
Tabla Çapı / Table Diameter (D1)	mm	400	550	750	1000	1400
Maks. Fikstür Çapı / Max. Fixture Diameter (D2)	mm	450	950	950	1450	1450
		950	1450	1450	1700	2450
		1450	1950	1950	1950	*
Maks. Döndürme Hızı / Rotation Max. Speed	rpm	20	10	7	6	5
Döndürme Endeksleme Süresi / Rotation Index Time	s/180°	2	3,5	4,8	4	6
Ağırlık Merkezi Radyal Ofset / Center Of Gravity Radial Offset	mm	≤ 200	≤ 200	≤ 150	≤ 150	≤ 150
Eğilme Eksen Maks. Hızı / Tilt Axis Max. Speed	rpm	10	8	6	5	4
Eğilme Endeksleme Süresi / Tilt Index Time	s/90°	1,5	2,2	2,7	3	3,5
Endeksleme Maks. Hızı / Index Max. Speed	rpm	8	8	6	5	5
Eksen Endeksleme Süresi / Index Axis Time	s/180°	6	6	6	8	8

Recommended Servo Motors /
Önerilen Servo Motorlar

ABB, FANUC, KUKA, MITSUBISHI, PANASONIC, SCHNEIDER,
SIEMENS, YASKAWA

CP Serisi

CP Series



Standart Özellikler / Standart Features

- Sağlam ve ergonomik gövde yapısı sayesinde hassas hareket
- Sikloid boşluksuz redüktör kullanımı
- ABB, Fanuc, Kuka ve Yaskawa gibi farklı robot sistemleri ile tam uyumluluk
- Harici Servo Motor ve PLC kontrolü ile kullanım kolaylığı
- Müşteri talebine göre istenilen ölçü ve ağırlıklara göre özel imalat
- *Precise movement thanks to its robust and ergonomic body structure*
- *Use of cycloid headless reducer*
- *Full compatibility with different robot systems such as ABB, Fanuc, Kuka and Yaskawa*
- *Ease of use with External Servo Motor and PLC control*
- *Special manufacturing with desired dimensions and weights according to customers demand*

Teknik Veri / Technical Data		RPCP-0050	RPCP-0100	RPCP-0300	RPCP-0500	RPCP-1000
Maks. Yük / Max. Payload	kg	500	1000	3000	5000	10000
Yükseklik / Height (H)	mm	250	500	500	750	1000
Yükseklik / Height (H1)	mm	250	250	250	250	250
		500	500	500	500	500
		750	750	750	750	750
Strok / Stroke (S)	mm	250	250	500	750	1000
		500	500	750	1000	1250
		750	750	1000	1250	1500
Tabla Çapı / Table Diameter (D1)	mm	400	550	750	1000	1400
Maks. Fikstür Çapı / Max. Fixture Diameter (D2)	mm	450	950	950	1450	1950
		950	1450	1450	1700	2450
		1450	1950	1950	1950	*
Maks. Döndürme Hızı / Rotation Max. Speed	rpm	20	10	7	6	5
Döndürme Endeksleme Süresi / Rotation Index Time	s/180°	2	3,5	4,8	4	6
Ağırlık Merkezi Radyal Ofset / Center Of Gravity Radial Offset	mm	≤ 200	≤ 200	≤ 150	≤ 150	≤ 150
Eğilme Eksen Maks. Hızı / Tilt Axis Max. Speed	rpm	10	8	6	5	4
Eğilme Endeksleme Süresi / Tilt Index Time	s/90°	1,5	2,2	2,7	3	3,5
Endeksleme Maks. Hızı / Index Max. Speed	rpm	8	8	6	5	5
Eksen Endeksleme Süresi / Index Axis Time	s/180°	6	6	6	8	8

Recommended Servo Motors /
Önerilen Servo Motorlar

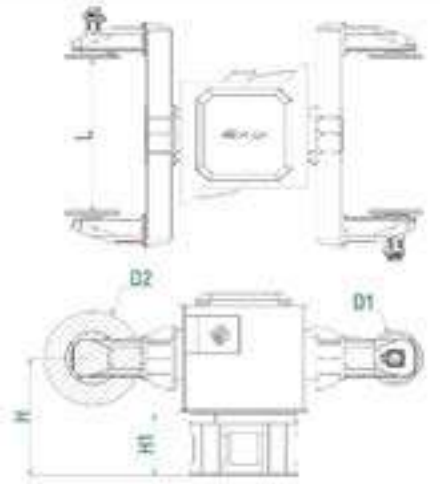
ABB, FANUC, KUKA, MITSUBISHI, PANASONIC, SCHNEIDER,
SIEMENS, YASKAWA

2CR Serisi

2CR Series

Standart Özellikler / Standart Features

- Sağlam ve ergonomik gövde yapısı sayesinde hassas hareket
- Sikloid boşluksuz redüktör kullanımı
- ABB, Fanuc, Kuka ve Yaskawa gibi farklı robot sistemleri ile tam uyumluluk
- Harici Servo Motor ve PLC kontrolü ile kullanım kolaylığı
- Müşteri talebine göre istenilen ölçü ve ağırlıklara göre özel imalat
- *Precise movement thanks to its robust and ergonomic body structure*
- *Use of cycloid headless reducer*
- *Full compatibility with different robot systems such as ABB, Fanuc, Kuka and Yaskawa*
- *Ease of use with External Servo Motor and PLC control*
- *Special manufacturing with desired dimensions and weights according to customers demand*



Teknik Veri / Technical Data		R2CR-0050	R2CR-0100	R2CR-0300	R2CR-0500	R2CR-1000
Maks. Yük / Max. Payload	kg	500	1000	3000	5000	10000
Yükseklik / Height (H)	mm	500	600	750	1000	1000
Yükseklik / Height (H1)	mm	1000	1000	1000	1250	1250
		1250	1250	1250	1500	1500
		1500	1500	1500	1750	1750
Uzunluk / Length (L)	mm	1000	1000	1000	1250	1500
		1250	1250	1250	1500	1750
		1500	1500	1500	1750	2000
Tabla Çapı / Table Diameter (D1)	mm	400	550	750	1000	1400
Maks. Fikstür Çapı / Max. Fixture Diameter (D2)	mm	450	950	950	1450	1950
		950	1450	1450	1700	2450
		1450	1950	1950	1950	*
Maks. Döndürme Hızı / Rotation Max. Speed	rpm	20	10	7	6	5
Döndürme Endeksleme Süresi / Rotation Index Time	s/180°	2	3,5	4,8	4	6
Ağırlık Merkezi Radyal Ofset / Center Of Gravity Radial Offset	mm	≤ 200	≤ 200	≤ 150	≤ 150	≤ 150
Eğilme Eksen Maks. Hızı / Tilt Axis Max. Speed	rpm	10	8	6	5	4
Eğilme Endeksleme Süresi / Tilt Index Time	s/90°	1,5	2,2	2,7	3	3,5
Endeksleme Maks. Hızı / Index Max. Speed	rpm	8	8	6	5	5
Eksen Endeksleme Süresi / Index Axis Time	s/180°	6	6	6	8	8

Recommended Servo Motors /
Önerilen Servo Motorlar

ABB, FANUC, KUKA, MITSUBISHI, PANASONIC, SCHNEIDER,
SIEMENS, YASKAWA



2CP Serisi

2CP Series



Standart Özellikler / Standart Features

- Sağlam ve ergonomik gövde yapısı sayesinde hassas hareket
- Sikloid boşluksuz redüktör kullanımı
- ABB, Fanuc, Kuka ve Yaskawa gibi farklı robot sistemleri ile tam uyumluluk
- Harici Servo Motor ve PLC kontrolü ile kullanım kolaylığı
- Müşteri talebine göre istenilen ölçü ve ağırlıklara göre özel imalat
- *Precise movement thanks to its robust and ergonomic body structure*
- *Use of cycloid headless reducer*
- *Full compatibility with different robot systems such as ABB, Fanuc, Kuka and Yaskawa*
- *Ease of use with External Servo Motor and PLC control*
- *Special manufacturing with desired dimensions and weights according to customers demand*

Teknik Veri / Technical Data		R2CP-0050	R2CP-0100	R2CP-0300	R2CP-0500	R2CP-1000
Maks. Yük / Max. Payload	kg	500	1000	3000	5000	10000
Yükseklik / Height (H)	mm	250	500	500	750	1000
Yükseklik / Height (H1)	mm	250	250	250	250	250
		500	500	500	500	500
		750	750	750	750	750
Strok / Stroke (S)	mm	250	250	500	750	1000
		500	500	750	1000	1250
Tabla Çapı / Table Diameter (D1)	mm	400	550	750	1000	1400
		450	950	950	1450	1950
Maks. Fikstür Çapı / Max. Fixture Diameter (D2)	mm	950	1450	1450	1700	2450
		1450	1950	1950	1950	*
Maks. Döndürme Hızı / Rotation Max. Speed	rpm	20	10	7	6	5
Döndürme Endeksleme Süresi / Rotation Index Time	s/180°	2	3,5	4,8	4	6
Ağırlık Merkezi Radyal Ofset / Center Of Gravity Radial Offset	mm	≤ 200	≤ 200	≤ 150	≤ 150	≤ 150
Eğilme Eksen Maks. Hızı / Tilt Axis Max. Speed	rpm	10	8	6	5	4
Eğilme Endeksleme Süresi / Tilt Index Time	s/90°	1,5	2,2	2,7	3	3,5
Endeksleme Maks. Hızı / Index Max. Speed	rpm	8	8	6	5	5
Eksen Endeksleme Süresi / Index Axis Time	s/180°	6	6	6	8	8

Recommended Servo Motors /
Önerilen Servo Motorlar

ABB, FANUC, KUKA, MITSUBISHI, PANASONIC, SCHNEIDER,
SIEMENS, YASKAWA

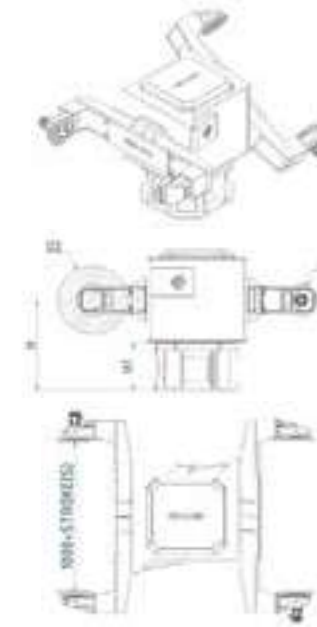
2CRP Serisi

2CRP Series



Standart Özellikler / Standart Features

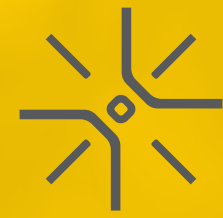
- Sağlam ve ergonomik gövde yapısı sayesinde hassas hareket
- Sikloid boşluksuz redüktör kullanımı
- ABB, Fanuc, Kuka ve Yaskawa gibi farklı robot sistemleri ile tam uyumluluk
- Harici Servo Motor ve PLC kontrolü ile kullanım kolaylığı
- Müşteri talebine göre istenilen ölçü ve ağırlıklara göre özel imalat
- *Precise movement thanks to its robust and ergonomic body structure*
- *Use of cycloid headless reducer*
- *Full compatibility with different robot systems such as ABB, Fanuc, Kuka and Yaskawa*
- *Ease of use with External Servo Motor and PLC control*
- *Special manufacturing with desired dimensions and weights according to customers demand*



Technical Data		2CRP-0050	2CRP-0100	2CRP-0300	2CRP-0500	2CRP-1000
Maks. Yük / Max. Payload	kg	500	1000	30000	5000	10000
Yükseklik / Height (H1)	mm	500	600	750	1000	1000
Yükseklik / Height (H)	mm	1000	1000	1000	1250	1250
		1250	1250	1250	1500	1500
		1500	1500	1500	1750	1750
Strok / Stroke (S)	mm	250	250	500	750	1000
		500	500	750	1000	1250
Tabla Çapı / Table Diameter (D1)	mm	400	550	750	1000	1400
		450	950	950	1450	1450
Maks. Fikstür Çapı / Max. Fixture Diameter (D2)	rpm	950	1450	1450	1700	1950
		1450	1950	1950	1950	*
Maks. Döndürme Hızı / Rotation Max. Speed	rpm	20	10	7	6	5
Döndürme Endeksleme Süresi / Rotation Index Time	s/180°	2	3,5	4,8	4	6
Ağırlık Merkezi Radyal Ofset / Center Of Gravity Radial Offset	mm	≤ 200	≤ 200	≤ 150	≤ 150	≤ 150
Eğilme Eksen Maks. Hızı / Tilt Axis Max. Speed	rpm	10	8	6	5	4
Eğilme Endeksleme Süresi / Tilt Index Time	s/90°	1,5	2,2	2,7	3	3,5
Endeksleme Maks. Hızı / Index Max. Speed	rpm	8	8	6	5	5
Eksen Endeksleme Süresi / Index Axis Time	s/180°	6	6	6	8	8

Recommended Servo Motors /
Önerilen Servo Motorlar

ABB, FANUC, KUKA, MITSUBISHI, PANASONIC, SCHNEIDER,
SIEMENS, YASKAWA



Robotik Mobil Kaynak Sistemleri

Robotic Mobile
Welding Systems

Paletli Mobil Derin Nüfuziyetli Kaynak Sistemi

Tracked Mobile Deep-Penetration Welding

- **Mobil Raylı Kaynak Sistemi**

Büyük yapısal iş parçaları için mobil otomatik kaynak imkânı sağlar.

- **Birden Fazla Metal Malzeme ile Uyumlu**

Karbon çeliği, paslanmaz çelik ve diğer malzemelerin kaynağı için uygundur.

- **Derin Nüfuziyetli Kaynak**

8 mm kalınlığa kadar karbon çeliği köşe birleşimlerinde tek taraftan yapılan kaynak uygulamasıyla çift taraflı form elde edilebilir.

- **Opsiyonel Kaynak Prosesleri**

Çok katmanlı ve çok pasolu kaynak dâhil olmak üzere çeşitli kaynak yöntemleri desteklenir.

Lazer Takip Sistemi opsiyonel olarak eklenebilmektedir.

- **Birden Fazla Dikiş Takip Seçeneği**

Opsiyonel ark algılama takip sistemi ve lazer kaynak dikişi takip sistemi mevcuttur.

- **Mobile Track Welding**

Enables mobile automated welding for large structural workpieces.

- **Compatible with Multiple Metal Materials**

Suitable for welding carbon steel, stainless steel and other materials

- **Deep Penetration Welding**

For carbon steel corner joints within 8 mm, single-side welding with double-side forming can be achieved.

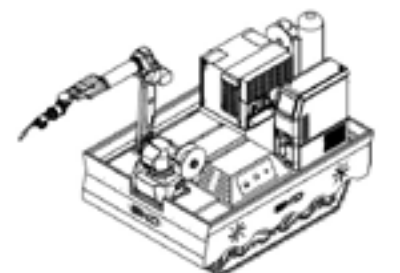
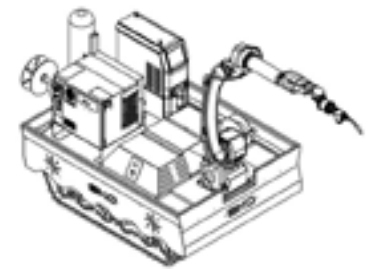
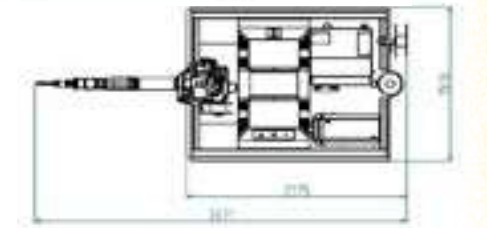
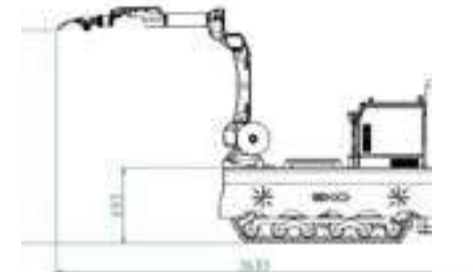
- **Optional Welding Processes**

Multiple welding processes are available, including multi-layer and multi-pass welding.

The Laser Tracking System can be added as an optional feature.

- **Multiple Seam Tracking Options**

Optional arc sensing tracking and laser seam tracking methods are available.



Paletli Mobil Derin Nüfuziyetli Kaynak Sistemi

Tracked Mobile Deep-Penetration Welding

Kaynak Performansı / Welding Performance

- Paslanmaz çelik özlü tel dairesel dikiş kaynağı
- Paslanmaz çelik özlü tel köşe kaynağı
- Paslanmaz çelik özlü tel dikey kaynak
- Karbon çelik özlü tel dikey kaynak
- Karbon çelik köşe kaynağı
- Stainless steel flux-cored circular seam welding
- Stainless steel flux-cored fillet welding
- Stainless steel flux-cored vertical welding
- Carbon steel flux-cored vertical welding
- Carbon steel fillet welding

Ürün Adı / Product Name	RB-LD500
Yatay Kaynak Genişliği / Horizontal Welding Width	4m
Kaynak Robotu / Welding Roots	Fanuc M-10ID/8L
Dikey Kaynak Yüksekliği / Vertical Welding Height	2,7 m
Kaynak Güç Ünitesi / Welding Power Supply	Megmeet EHAVE2-CM500R
Boyutlar / Sizes	L1940 × W1460 × H1300
Su Soğutmalı Torç / Welding Torch (Water Cooled)	TRM-602W
Araç Net Ağırlığı / Car Net Weight	1,100 kg
Tekrarlanabilirlik / Repeatability	±0,03 mm
Ray Ölçüsü / Track Size	L1750 × W1390 × H400
Kaynak Çıkışı / Welding Output	AR(%80)+CO2(%20) / CO2 / AR2
Ray Genişliği / Track Width	230 mm
Kaynak Pozisyonları / Welding Posture	Yatay Kaynak - Köşe Kaynağı - Dikey Kaynak - Düşük Akımlı Tavan Kaynağı / Horizontal Welding - Fillet Welding Vertical Welding- Low Current Overhead Welding
Minimum Dönüş Yarıçapı / Minimum Turning Radius	1,200 mm
Kaynak Malzemeleri / Welding Materials	Karbon Çeliği - Paslanmaz Çelik / Carbon Steel - Stainless Steel
Akü Özellikleri / Battery Parameters	72V 180AH
Sistem Gücü / System Power	30 kW
Akü Adedi / Number of Batteries	Sail 6 Adet / Sail 6 PCS
Nominal Çıkış Akımı / Rated Output Current	500A
Güvenli Sürüş Hızı / Safe Driving Speed	15 km/s - 15 km/h
Nominal Çıkış Voltajı / Rated Output Voltage	12-45V
Menzil / Range	20-50 km

Avantajlar / Advantages

1. Kendi kendine hareket fonksiyonu sayesinde uzman kaynakçı ihtiyacını azaltır.
2. Büyük yapısal parçaların robotla kaynağında fikstür zorunluluğunu ortadan kaldırır.
3. İş parçalarını serbest şekilde konumlandırılabilir. Bu sayede; yüksek kaynak tutarlılığı, düzgün kaynak dikişi ve manuel işlemlerden kaynaklanan eksik kaynakların önüne geçilir.
4. Birden fazla kaynak arabasıyla çalışabilir ve daha yüksek verimlilik sağlar.
1. Equipped with a self-traveling function, eliminating the need for skilled welders.
2. Eliminates the limitation of requiring fixtures when welding large structural components with robots.
3. Workpieces can be positioned freely, ensuring high welding consistency, attractive weld seams, and preventing missed welds caused by manual operation.
4. Multiple welding carriages can work collaboratively, providing higher efficiency.

Çözüm Sağladığı Alanlar / Solution For:

Küçük partili ve çok çeşitlilik içeren orta ve büyük ölçekli yapısal parçaların kaynağı için tasarlanmıştır.

Designed for welding medium- and large-sized structural components with small-batch, multi-variety production requirements.

Çalışma Yöntemi / Method:

1. Kaynak arabası iş parçasının bulunduğu yere götürülür ve sahada kaynak yapılır. Benzer kaynak dikişlerinde kayıtlı programlar küçük konum düzeltmeleriyle tekrar kullanılabilir.
2. Kaynak işlemi sırasında konum, ark takip teknolojisiyle gerçek zamanlı olarak düzeltilir.
3. Standart parçaların seri üretiminde mobil kaynak robotu; temas algılama ve lazer konumlandırma sistemi sayesinde seri kaynak işlemlerini gerçekleştirebilir.
1. Move the welding carriage to the workpiece location, enabling on-site welding. For similar weld seams, stored programs can be reused with only minor position adjustments before welding directly.
2. During the welding process, the position is corrected in real time through arc tracking technology.
3. When welding standard parts in batches, the mobile welding robot can also complete batch welding operations through the robot's touch sensing function and laser positioning system.

Genel Uygulama Platformu / General Application Platform

- Mobil Kesim / Mobile Cutting
- Mobil Taşlama / Mobile Grinding

Uygun Ekipmanlar / Suitable Equipments

1. Çevre koruma ekipmanları / Environmental protection equipment
2. Basıncılı kap ekipmanları / Pressure vessel equipment
3. Enerji depolama konteynerleri / Energy storage containers
4. İnşaat makineleri / Construction machinery
5. Konteynerler / Containers
6. Büyük endüstriyel fanlar / Large industrial fans
7. Büyük çelik konstrüksiyon ekipmanları / Large steel structure equipment

Asansörlü Mobil Kaynak Robotu İstasyonu

Lift-Type Mobile Deep-Penetration Welding Robot Workstation



- **Birden Fazla Metal Malzeme ile Uyumlu**

Karbon çeliği, paslanmaz çelik ve diğer malzemelerin kaynağı için uygundur.

- **Derin Nüfuziyetli Kaynak**

8 mm kalınlığa kadar karbon çeliği köşe birleşimlerinde, tek taraftan yapılan kaynak uygulamasıyla çift taraflı form elde edilebilir.

- **Opsiyonel Kaynak Prosesleri**

Çok katmanlı ve çok pasolu kaynak dâhil olmak üzere çeşitli kaynak yöntemleri desteklenir.

Lazer Takip Sistemi opsiyonel olarak eklenebilmektedir.

- **Birden Fazla Dikiş Takip Seçeneği**

Opsiyonel ark algılama takip sistemi ve lazer kaynak dikişi takip sistemi mevcuttur.

- **Compatible with Multiple Metal Materials**

Suitable for welding carbon steel, stainless steel and other materials

- **Deep Penetration Welding**

For carbon steel corner joints within 8 mm, single-side welding with double-side forming can be achieved.

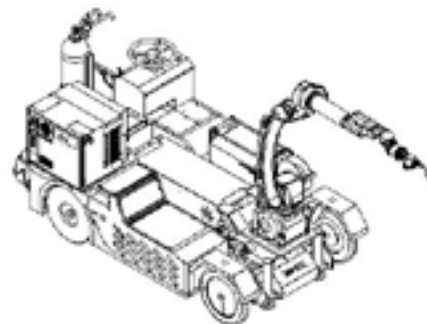
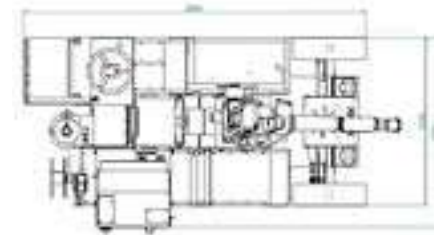
- **Optional Welding Processes**

Multiple welding processes are available, including multi-layer and multi-pass welding.

The Laser Tracking System can be added as an optional feature.

- **Multiple Seam Tracking Options**

Optional arc sensing tracking and laser seam tracking methods are available.



Asansörlü Mobil Kaynak Robotu İstasyonu

Lift-Type Mobile Deep-Penetration Welding Robot Workstation

Ürün Adı / Product Name	RB-LS500
Yatay Kaynak Genişliği / Horizontal Welding Width	4m
Kaynak Robotu / Welding Roots	Fanuc M-10ID/8L
Dikey Kaynak Yüksekliği / Vertical Welding Height	4 m
Kaynak Güç Ünitesi / Welding Power Supply	Megmeet EHAVE2-CM500R
Boyutlar / Sizes	L2600 × W1400 × H2100
Su Soğutmalı Torç / Welding Torch (Water Cooled)	TRM-602W
Net Ağırlık / Net Weight	1,700 kg
Tekrarlanabilirlik / Repeatability	±0,03 mm
Lastik Ölçüsü / Tire Size	530 mm Çap - 130 mm Lastik Genişliği / 530 mm Diameter - 130 mm Tire Width
Kaynak Çıkışı / Welding Output	AR(%80)+CO2(%20) / CO2 / AR2
Dingil Mesafesi / Wheelbase	1,600 mm
Kaynak Pozisyonları / Welding Posture	Yatay Kaynak - Köşe Kaynağı - Dikey Kaynak - Düşük Akımlı Tavan Kaynağı / Horizontal Welding - Fillet Welding Vertical Welding- Low Current Overhead Welding
Minimum Dönüş Yarıçapı / Minimum Turning Radius	3.000 mm
Kaynak Malzemeleri / Welding Materials	Karbon Çeliği - Paslanmaz Çelik / Carbon Steel - Stainless Steel
Akü Özellikleri / Battery Parameters	48V120AH
Sistem Gücü / System Power	26,8 kW
Akü Adedi / Number of Batteries	Sail 6 Adet / Sail 6 PCS
Nominal Çıkış Akımı / Rated Output Current	500A
Güvenli Sürüş Hızı / Safe Driving Speed	15 km/s - 15 km/h
Nominal Çıkış Voltajı / Rated Output Voltage	12-45V
Menzil / Range	20-50 km

Avantajlar / Advantages

1. Kendi kendine hareket fonksiyonu sayesinde uzman kaynakçı ihtiyacını azaltır.
2. Büyük yapısal parçaların robotla kaynağında fikstür zorunluluğunu ortadan kaldırır.
3. İş parçalarını serbest şekilde konumlandırılabilir. Bu sayede; yüksek kaynak tutarlılığı, düzgün kaynak dikişi ve manuel işlemlerden kaynaklanan eksik kaynakların önüne geçilir.
4. Birden fazla kaynak arabasıyla çalışabilir ve daha yüksek verimlilik sağlar.

1. Equipped with a self-traveling function, eliminating the need for skilled welders.
2. Eliminates the limitation of requiring fixtures when welding large structural components with robots.
3. Workpieces can be positioned freely, ensuring high welding consistency, attractive weld seams, and preventing missed welds caused by manual operation.
4. Multiple welding carriages can work collaboratively, providing higher efficiency.

Çözüm Sağladığı Alanlar / Solution For:

Küçük partili ve çok çeşitlilik içeren orta ve büyük ölçekli yapısal parçaların kaynağı için tasarlanmıştır.

Designed for welding medium- and large-sized structural components with small-batch, multi-variety production requirements.

Çalışma Yöntemi / Method:

1. Kaynak arabası iş parçasının bulunduğu yere götürülür ve sahada kaynak yapılır. Benzer kaynak dikişlerinde kayıtlı programlar küçük konum düzeltmeleriyle tekrar kullanılabilir.
 2. Kaynak işlemi sırasında konum, ark takip teknolojisiyle gerçek zamanlı olarak düzeltilir.
 3. Standart parçaların seri üretiminde mobil kaynak robotu; temas algılama ve lazer konumlandırma sistemi sayesinde seri kaynak işlemlerini gerçekleştirebilir.
1. Move the welding carriage to the workpiece location, enabling on-site welding. For similar weld seams, stored programs can be reused with only minor position adjustments before welding directly.
 2. During the welding process, the position is corrected in real time through arc tracking technology.
 3. When welding standard parts in batches, the mobile welding robot can also complete batch welding operations through the robot's touch sensing function and laser positioning system.

Genel Uygulama Platformu / General Application Platform

- Mobil Kesim / Mobile Cutting
- Mobil Taşlama / Mobile Grinding

Uygun Ekipmanlar / Suitable Equipments

1. Çevre koruma ekipmanları / Environmental protection equipment
2. Basıncılı kap ekipmanları / Pressure vessel equipment
3. Enerji depolama konteynerleri / Energy storage containers
4. İnşaat makineleri / Construction machinery
5. Konteynerler / Containers
6. Büyük endüstriyel fanlar / Large industrial fans
7. Büyük çelik konstrüksiyon ekipmanları / Large steel structure equipment



Robotik Sistemler

Robotic Systems

Robotik Pillar

Robotic Pillars

P Serisi Sabit Pillar

P Series
Stationary Pillar



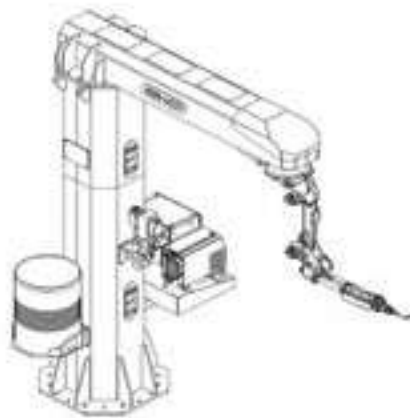
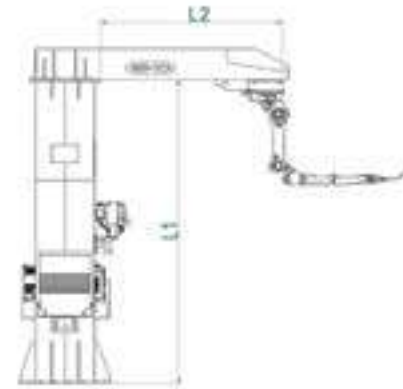
Standart Özellikler / Standart Features

- Sağlam ve ergonomik gövde yapısı sayesinde hassas hareket
- Sikloid boşluksuz redüktör kullanımı
- ABB, Fanuc, Kuka ve Yaskawa gibi farklı robot sistemleri ile tam uyumluluk
- Harici Servo Motor ve PLC kontrolü ile kullanım kolaylığı
- Müşteri talebine göre istenilen ölçü ve ağırlıklara göre özel imalat
- *Precise movement thanks to its robust and ergonomic body structure*
- *Use of cycloid headless reducer*
- *Full compatibility with different robot systems such as ABB, Fanuc, Kuka and Yaskawa*
- *Ease of use with External Servo Motor and PLC control*
- *Special manufacturing with desired dimensions and weights according to customers demand*

Teknik Veri / Technical Data	P000-0150 AĞIR HİZMET TİPİ PİLLAR GANTRY / HEAVY DUTY PİLLAR GANTRY	
L2	mm	1000
		1500
		2000
		2500
		3000
L1	mm	2500
		3000
		3500
		4000

Recommended Servo Motors /
Önerilen Servo Motorlar

ABB, FANUC, KUKA, MITSUBISHI, PANASONIC,
SCHNEIDER, SIEMENS, YASKAWA



PR Serisi Sabit Dönme Eksenli Pillar

PR Series
Stationary Pillar
with Rotating Axis



Standart Özellikler / Standart Features

- Sağlam ve ergonomik gövde yapısı sayesinde hassas hareket
- Sikloid boşluksuz redüktör kullanımı
- ABB, Fanuc, Kuka ve Yaskawa gibi farklı robot sistemleri ile tam uyumluluk
- Harici Servo Motor ve PLC kontrolü ile kullanım kolaylığı
- Müşteri talebine göre istenilen ölçü ve ağırlıklara göre özel imalat
- *Precise movement thanks to its robust and ergonomic body structure*
- *Use of cycloid headless reducer*
- *Full compatibility with different robot systems such as ABB, Fanuc, Kuka and Yaskawa*
- *Ease of use with External Servo Motor and PLC control*
- *Special manufacturing with desired dimensions and weights according to customers demand*

Teknik Veri / Technical Data		P000-0150 AĞIR HİZMET TİPİ PİLLAR GANTRY / HEAVY DUTY PİLLAR GANTRY	
L1	mm	2500	
		3000	
		3500	
L2	mm	1050	
L3	mm	1000	
		1500	
		2000	
		2500	
		3000	
DÖNDÜRME EKSENLERİ / ROTARY AXIS	Maks. Yük / Max. Payload	kg	10.000
	Dönüş Aralığı / Stroke Range	derece / degree	-170
	Maks. Hız / Max. Speed	rpm	5

Recommended Servo Motors /
Önerilen Servo Motorlar

ABB, FANUC, KUKA, MITSUBISHI, PANASONIC,
SCHNEIDER, SIEMENS, YASKAWA



PS Serisi Sliderlı Pillar

PS Series Pillar
with Slider



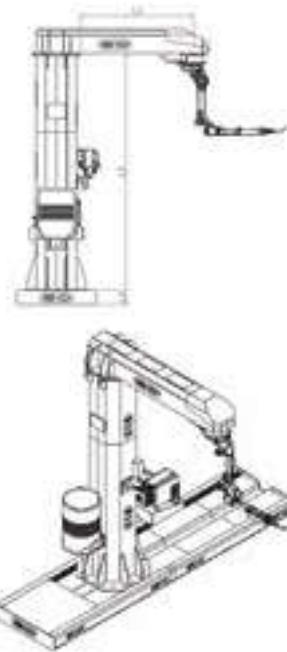
Standart Özellikler / Standart Features

- Sağlam ve ergonomik gövde yapısı sayesinde hassas hareket
- Sikloid boşluksuz redüktör kullanımı
- ABB, Fanuc, Kuka ve Yaskawa gibi farklı robot sistemleri ile tam uyumluluk
- Harici Servo Motor ve PLC kontrolü ile kullanım kolaylığı
- Müşteri talebine göre istenilen ölçü ve ağırlıklara göre özel imalat
- *Precise movement thanks to its robust and ergonomic body structure*
- *Use of cycloid headless reducer*
- *Full compatibility with different robot systems such as ABB, Fanuc, Kuka and Yaskawa*
- *Ease of use with External Servo Motor and PLC control*
- *Special manufacturing with desired dimensions and weights according to customers demand*

Technical Data		PS00-0150 AĞIR HİZMET TİPİ PİLLAR GANTRY / HEAVY DUTY PILLAR GANTRY	
L1	mm	2500	
		3000	
		3500	
L2	mm	1000	
		1500	
		2000	
		2500	
		3000	
		3500	
L3	mm	4000	
		300	
X (YÜRÜME) EKSENLERİ / X (SLIDER) AXIS	Maks. Yük / Max. Payload	kg	10.000
	X Modülü Uzunlukları / X Module Lengths	degree	3-6-9-39
	Maks. Hız / Max. Speed	m / dk. - min.	20
	Toplam Uzunluk / Total Length	mm	Stroke + 1250

Recommended Servo Motors /
Önerilen Servo Motorlar

ABB, FANUC, KUKA, MITSUBISHI, PANASONIC,
SCHNEIDER, SIEMENS, YASKAWA

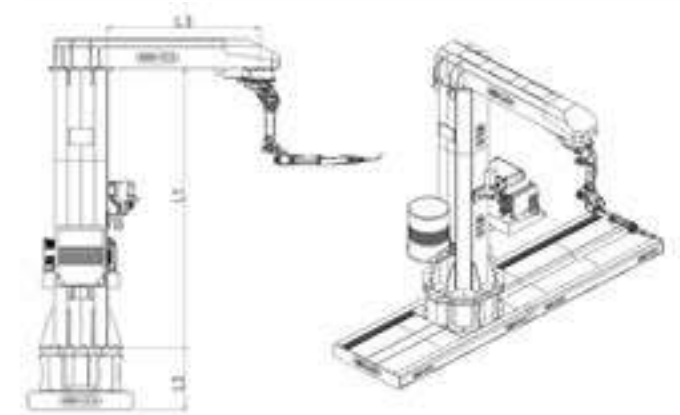


PRS Serisi Sliderlı ve Dönme Eksenli Pillar

PRS Series Pillar
with Rotating Axis
and Slider

Standart Özellikler / Standart Features

- Sağlam ve ergonomik gövde yapısı sayesinde hassas hareket
- Sikloid boşluksuz redüktör kullanımı
- ABB, Fanuc, Kuka ve Yaskawa gibi farklı robot sistemleri ile tam uyumluluk
- Harici Servo Motor ve PLC kontrolü ile kullanım kolaylığı
- Müşteri talebine göre istenilen ölçü ve ağırlıklara göre özel imalat
- *Precise movement thanks to its robust and ergonomic body structure*
- *Use of cycloid headless reducer*
- *Full compatibility with different robot systems such as ABB, Fanuc, Kuka and Yaskawa*
- *Ease of use with External Servo Motor and PLC control*
- *Special manufacturing with desired dimensions and weights according to customers demand*



Teknik Veri / Technical Data		RPRS-0150 AĞIR HİZMET TİPİ PİLLAR GANTRY / HEAVY DUTY PILLAR GANTRY	
L1	mm	2500	
		3000	
		3500	
L2	mm	4000	
		1050	
L3	mm	1000	
		1500	
		2000	
		2500	
		3000	
		3500	
X (YÜRÜME) EKSENLERİ / X (SLIDER) AXIS	Maks. Yük / Max. Payload	kg	10.000
	X Modülü Uzunlukları / X Module Lengths	mm	3-6-9-39
	Maks. Hız / Max. Speed	m/s	0,5
	Toplam Uzunluk / Total Length	mm	Stroke+ 1250
DÖNDÜRME EKSENLERİ / ROTARY AXIS	Maks. Yük / Max. Payload	kg	10.000
	Dönüş Aralığı / Stronge Range	derece / degree	-170
	Maks. Hız / Max. Speed	rpm	5

Recommended Servo Motors /
Önerilen Servo Motorlar

ABB, FANUC, KUKA, MITSUBISHI, PANASONIC,
SCHNEIDER, SIEMENS, YASKAWA

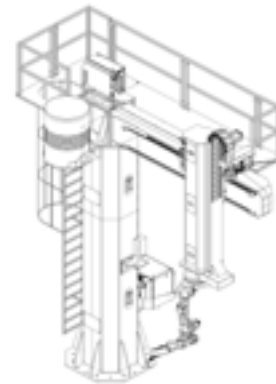
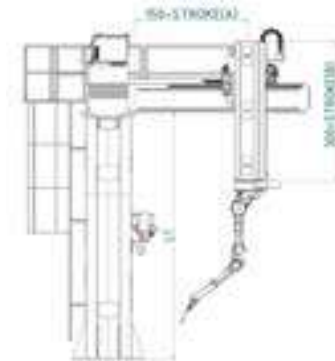


PZ Serisi Sabit Z Eksenli Pillar

PZ Series Stationary Pillar with Z Axis

Standart Özellikler / Standart Features

- Sağlam ve ergonomik gövde yapısı sayesinde hassas hareket
- Sikloid boşluksuz redüktör kullanımı
- ABB, Fanuc, Kuka ve Yaskawa gibi farklı robot sistemleri ile tam uyumluluk
- Harici Servo Motor ve PLC kontrolü ile kullanım kolaylığı
- Müşteri talebine göre istenilen ölçü ve ağırlıklara göre özel imalat
- *Precise movement thanks to its robust and ergonomic body structure*
- *Use of cycloid headless reducer*
- *Full compatibility with different robot systems such as ABB, Fanuc, Kuka and Yaskawa*
- *Ease of use with External Servo Motor and PLC control*
- *Special manufacturing with desired dimensions and weights according to customers demand*



Teknik Veri / Technical Data		PZ00-0150 AĞIR HİZMET TİPİ PİLLAR GANTRY / HEAVY DUTY PILLAR GANTRY	
L1	mm	2500	
		3000	
		3500	
		4000	
Y EKSENLERİ / Y AXIS	Strok / Stroke (A)	1500	
		2000	
	Maks. Yük / Max. Payload	kg	2000
	Maks. Hız / Max. Speed	m/s	0,5
Z EKSENLERİ / Z AXIS	Strok / Stroke (B)	1500	
		2000	
	Maks. Yük / Max. Payload	kg	500
	Maks. Hız / Max. Speed	m / dk. - min.	30

Recommended Servo Motors / Önerilen Servo Motorlar

ABB, FANUC, KUKA, MITSUBISHI, PANASONIC, SCHNEIDER, SIEMENS, YASKAWA



PZR Serisi Sabit Z ve Dönme Eksenli Pillar

PZR Series Stationary Pillar with Rotating and Z Axis

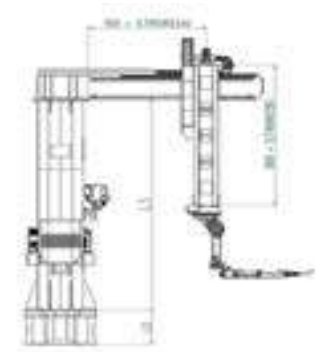
Standart Özellikler / Standart Features

- Sağlam ve ergonomik gövde yapısı sayesinde hassas hareket
- Sikloid boşluksuz redüktör kullanımı
- ABB, Fanuc, Kuka ve Yaskawa gibi farklı robot sistemleri ile tam uyumluluk
- Harici Servo Motor ve PLC kontrolü ile kullanım kolaylığı
- Müşteri talebine göre istenilen ölçü ve ağırlıklara göre özel imalat
- *Precise movement thanks to its robust and ergonomic body structure*
- *Use of cycloid headless reducer*
- *Full compatibility with different robot systems such as ABB, Fanuc, Kuka and Yaskawa*
- *Ease of use with External Servo Motor and PLC control*
- *Special manufacturing with desired dimensions and weights according to customers demand*

Teknik Veri / Technical Data		PZR0-0150 AĞIR HİZMET TİPİ PİLLAR GANTRY / HEAVY DUTY PILLAR GANTRY	
L1	mm	2500	
		3000	
		3500	
		4000	
L2	mm	1050	
		1500	
		2000	
		2500	
Y EKSENLERİ / Y AXIS	Strok / Stroke (A)	3000	
		3500	
	Maks. Yük / Max. Payload	kg	2000
Maks. Hız / Max. Speed	m/s	0,5	
Z EKSENLERİ / Z AXIS	Strok / Stroke (B)	1500	
		2000	
	Maks. Yük / Max. Payload	kg	500
	Maks. Hız / Max. Speed	m / dk. - min.	30
DÖNDÜRME EKSENLERİ / ROTARY AXIS	Maks. Yük / Max. Payload	kg	10.000
		Dönüş Aralığı / Stronge Range	derece / degree
	Maks. Hız / Max. Speed	rpm	5

Recommended Servo Motors / Önerilen Servo Motorlar

ABB, FANUC, KUKA, MITSUBISHI, PANASONIC, SCHNEIDER, SIEMENS, YASKAWA





PZS Serisi Sliderlı Z Eksenli Pillar

PZS Series
Stationary Pillar with
Slider and Z Axis

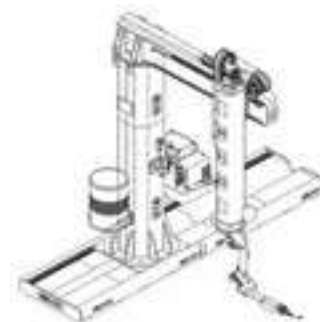
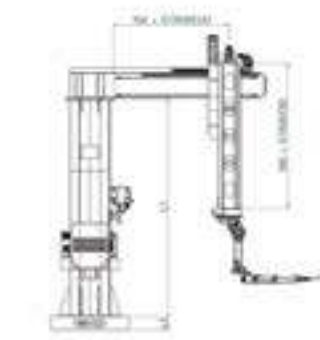
Standart Özellikler / Standart Features

- Sağlam ve ergonomik gövde yapısı sayesinde hassas hareket
- Sikloid boşluksuz redüktör kullanımı
- ABB, Fanuc, Kuka ve Yaskawa gibi farklı robot sistemleri ile tam uyumluluk
- Harici Servo Motor ve PLC kontrolü ile kullanım kolaylığı
- Müşteri talebine göre istenilen ölçü ve ağırlıklara göre özel imalat
- *Precise movement thanks to its robust and ergonomic body structure*
- *Use of cycloid headless reducer*
- *Full compatibility with different robot systems such as ABB, Fanuc, Kuka and Yaskawa*
- *Ease of use with External Servo Motor and PLC control*
- *Special manufacturing with desired dimensions and weights according to customers demand*

Teknik Veri / Technical Data		PZR0-0150 AĞIR HİZMET TİPİ PILLAR GANTRY / HEAVY DUTY PILLAR GANTRY			
L1	mm	2500			
		3000			
		3500			
		4000			
L2	mm	300			
Y EKSENLERİ / Y AXIS	Strok / Stroke (A)	mm	1500		
			2000		
			2500		
			3000		
Maks. Yük / Max. Payload	kg	2000			
Maks. Hız / Max. Speed	m/s	0,5			
Z EKSENLERİ / Z AXIS	Strok / Stroke (B)	mm	1500		
			2000		
			2500		
			3000		
Maks. Hız / Max. Speed	kg	500			
Max. Speed	m / dk. - min.	30			
X (YÜRÜME) EKSENLERİ / X (SLIDER) AXIS	Maks. Yük / Max. Payload	kg	10.000		
			X Modülü Uzunlukları / X Module Lengths	m	3-6-9-39
			Maks. Hız / Max. Speed	m / dk. - min.	20
			Toplam Uzunluk / Total Length	mm	Stroke + 1250

Recommended Servo Motors /
Önerilen Servo Motorlar

ABB, FANUC, KUKA, MITSUBISHI, PANASONIC,
SCHNEIDER, SIEMENS, YASKAWA



PZRS Serisi Sliderlı Z ve Dönme Eksenli Pillar

PZRS Series Rotating
Pillar with Slider and
Z Axis

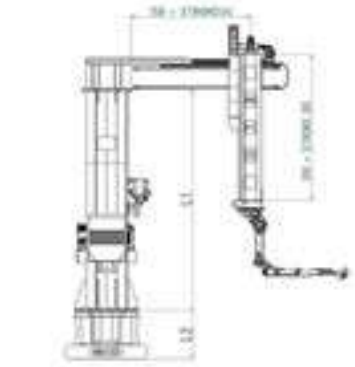
Standart Özellikler / Standart Features

- Sağlam ve ergonomik gövde yapısı sayesinde hassas hareket
- Sikloid boşluksuz redüktör kullanımı
- ABB, Fanuc, Kuka ve Yaskawa gibi farklı robot sistemleri ile tam uyumluluk
- Harici Servo Motor ve PLC kontrolü ile kullanım kolaylığı
- Müşteri talebine göre istenilen ölçü ve ağırlıklara göre özel imalat
- *Precise movement thanks to its robust and ergonomic body structure*
- *Use of cycloid headless reducer*
- *Full compatibility with different robot systems such as ABB, Fanuc, Kuka and Yaskawa*
- *Ease of use with External Servo Motor and PLC control*
- *Special manufacturing with desired dimensions and weights according to customers demand*

Teknik Veri / Technical Data		PZRS-0150 AĞIR HİZMET TİPİ PILLAR GANTRY / HEAVY DUTY PILLAR GANTRY			
L1	mm	2500			
		3000			
		3500			
		4000			
L2	mm	1050			
Y EKSENLERİ / Y AXIS	Strok / Stroke (A)	mm	1500		
			2000		
			2500		
			3000		
Maks. Yük / Max. Payload	kg	2000			
Maks. Hız / Max. Speed	m/s	0,5			
Z EKSENLERİ / Z AXIS	Strok / Stroke (B)	mm	1500		
			2000		
			2500		
			3000		
Maks. Yük / Max. Payload	kg	500			
Maks. Hız / Max. Speed	m / dk. - min.	30			
X (YÜRÜME) EKSENLERİ / X (SLIDER) AXIS	Maks. Yük / Max. Payload	kg	10.000		
			X Modülü Uzunlukları / X Module Lengths	m	3-6-9-39
			Maks. Hız / Max. Speed	m / dk. - min.	20
			Toplam Uzunluk / Total Length	mm	Stroke + 1250
DÖNDÜRME EKSENLERİ / ROTARY AXIS	Maks. Yük / Max. Payload	kg	10.000		
			Dönüş Aralığı / Stronge Range	derece / degree	-170
			Maks. Hız / Max. Speed	rpm	5

Recommended Servo Motors /
Önerilen Servo Motorlar

ABB, FANUC, KUKA, MITSUBISHI, PANASONIC,
SCHNEIDER, SIEMENS, YASKAWA





Robotik Sistemler

Robotic Systems

Robotik Gantry

Robotic Gantry

RGNT Gantry

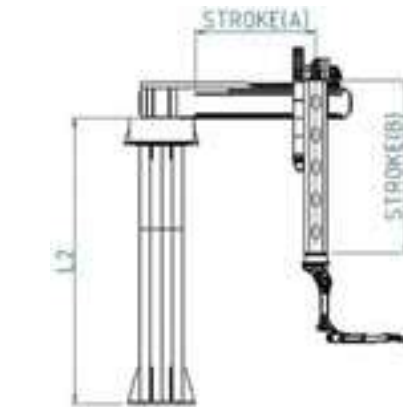
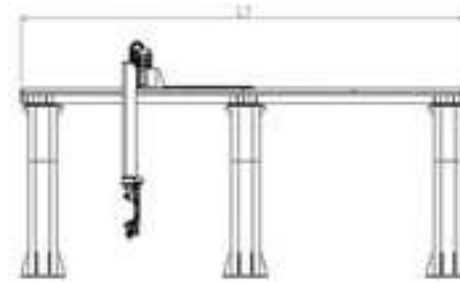
Robotic Gantry



RGNT Serisi, pozisyonerler ile senkron çalışarak büyük iş parçalarının kaynatılmasını sağlar.
RGNT Series works synchronously with positioners, allowing long workpieces to be welded.



Slider modülleri eklenerek çalışma alanı genişletilebilir.
The working area can be expanded by adding slider modules.



Teknik Veri / Technical Data		RGNT ROBOTİK GANTRY / RGNT ROBOTIC GANTRY	
L2	mm		2800
			3300
			3800
			4300
L1		m	3-6-9-39
Y EKSENLERİ / Y AXIS	Strok / Stroke (A)	mm	3000
	Maks. Yük / Max. Payload	kg	4500
	Maks. Hız / Max. Speed	m/s	6000
Z EKSENLERİ / Z AXIS	Strok / Stroke (B)	mm	1500
	Maks. Yük / Max. Payload	kg	2000
	Maks. Hız / Max. Speed	m / dk. - min.	500
X (YÜRÜME) EKSENLERİ / X (SLIDER) AXIS	Maks. Yük / Max. Payload	kg	30
	X Modülü Uzunlukları / X Module Lengths	m	10.000
	Maks. Hız / Max. Speed	m / dk. - min.	20
Toplam Uzunluk / Total Length		mm	Stroke+ 1250
Recommended Servo Motors / Önerilen Servo Motorlar		ABB, FANUC, KUKA, MITSUBISHI, PANASONIC, SCHNEIDER, SIEMENS, YASKAWA	



SGA Serisi Slider Gantry (Alt)

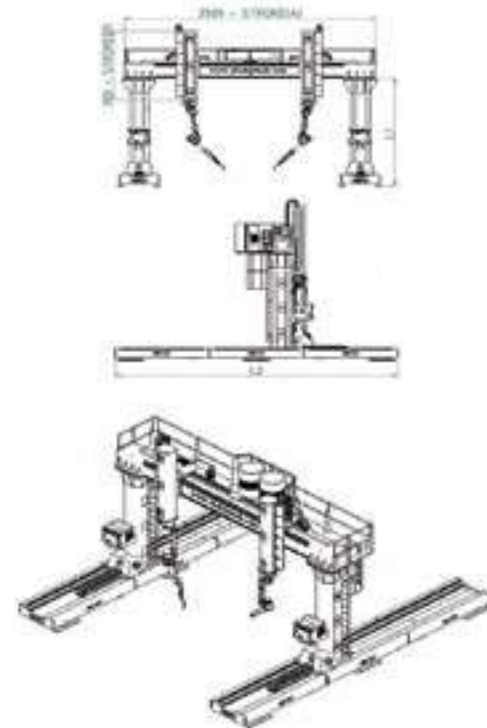
SGA Series
Gantry with
Slider (Bottom)

Standart Özellikler / Standart Features

- Sağlam ve ergonomik gövde yapısı sayesinde hassas hareket
- Sikloid boşluksuz redüktör kullanımı
- ABB, Fanuc, Kuka ve Yaskawa gibi farklı robot sistemleri ile tam uyumluluk
- Harici Servo Motor ve PLC kontrolü ile kullanım kolaylığı
- Müşteri talebine göre istenilen ölçü ve ağırlıklara göre özel imalat
- *Precise movement thanks to its robust and ergonomic body structure*
- *Use of cycloid headless reducer*
- *Full compatibility with different robot systems such as ABB, Fanuc, Kuka and Yaskawa*
- *Ease of use with External Servo Motor and PLC control*
- *Special manufacturing with desired dimensions and weights according to customers demand*

Teknik Veri / Technical Data		SGAO AĞIR HİZMET TİPİ PİLLAR GANTRY / SGAO HEAVY DUTY PILLAR GANTRY	
L2		m	3-6-9-39
L1		mm	2800
			3300
			3800
			4300
			3000
Y EKSENLERİ / Y AXIS	Strok / Stroke (A)	mm	4500
	Maks. Yük / Max. Payload	kg	2000
	Maks. Hız / Max. Speed	m/s	0,5
Z EKSENLERİ / Z AXIS	Strok /Stroke (B)	mm	1500
	Maks. Yük / Max. Payload	kg	2000
	Maks. Hız / Max. Speed	m / dk. - min.	30
X (YÜRÜME) EKSENLERİ / X (SLIDER) AXIS	Maks. Yük / Max. Payload	kg	10.000
	X Modülü Uzunlukları / X Module Lengths	m	3-6-9-39
	Maks. Hız / Max. Speed	m / dk. - min.	20
Toplam Uzunluk / Total Length		mm	Stroke+ 1250

Recommended Servo Motors / Önerilen Servo Motorlar
ABB, FANUC, KUKA, MITSUBISHI, PANASONIC, SCHNEIDER, SIEMENS, YASKAWA



SGU Serisi Slider Gantry (Üst)

SGU Series Gantry
with Slider (Top)

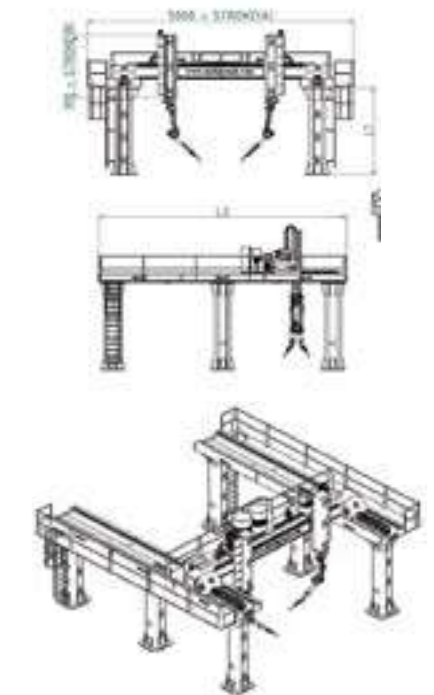


Standart Özellikler / Standart Features

- Sağlam ve ergonomik gövde yapısı sayesinde hassas hareket
- Sikloid boşluksuz redüktör kullanımı
- ABB, Fanuc, Kuka ve Yaskawa gibi farklı robot sistemleri ile tam uyumluluk
- Harici Servo Motor ve PLC kontrolü ile kullanım kolaylığı
- Müşteri talebine göre istenilen ölçü ve ağırlıklara göre özel imalat
- *Precise movement thanks to its robust and ergonomic body structure*
- *Use of cycloid headless reducer*
- *Full compatibility with different robot systems such as ABB, Fanuc, Kuka and Yaskawa*
- *Ease of use with External Servo Motor and PLC control*
- *Special manufacturing with desired dimensions and weights according to customers demand*

Teknik Veri / Technical Data		SGUO AĞIR HİZMET TİPİ PİLLAR GANTRY / SGUO HEAVY DUTY PILLAR GANTRY	
L2		m	3-6-9-39
L1		mm	2800
			3300
			3800
			4300
			3000
Y EKSENLERİ / Y AXIS	Strok / Stroke (A)	mm	4500
	Maks. Yük / Max. Payload	kg	2000
	Maks. Hız / Max. Speed	m/s	0,5
Z EKSENLERİ / Z AXIS	Strok / Stroke (B)	mm	1500
	Maks. Yük / Max. Payload	kg	2000
	Maks. Hız / Max. Speed	m / dk. - min.	30
X (YÜRÜME) EKSENLERİ / X (SLIDER) AXIS	Maks. Yük / Max. Payload	kg	10.000
	X Modülü Uzunlukları / X Module Lengths	m	3-6-9-39
	Maks. Hız / Max. Speed	m / dk. - min.	20
Toplam Uzunluk / Total Length		mm	Stroke+ 1250

Recommended Servo Motors / Önerilen Servo Motorlar
ABB, FANUC, KUKA, MITSUBISHI, PANASONIC, SCHNEIDER, SIEMENS, YASKAWA





Robotik Sistemler

Robotic Systems

Robotik Slider

Robotic Sliders

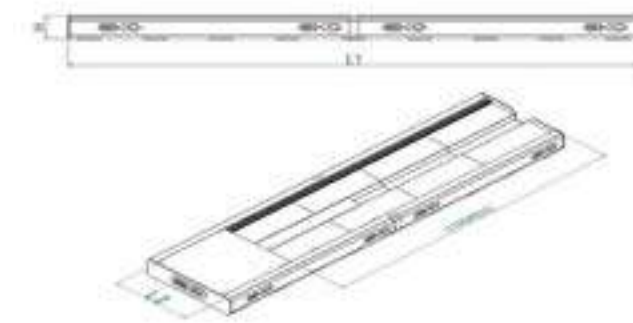
SR Robotik Slider

SR Robotic Slider



Standart Özellikler / Standant Features

- Sağlam ve ergonomik gövde yapısı sayesinde hassas hareket
- Sikloid boşluksuz redüktör kullanımı
- ABB, Fanuc, Kuka ve Yaskawa gibi farklı robot sistemleri ile tam uyumluluk
- Harici Servo Motor ve PLC kontrolü ile kullanım kolaylığı
- Müşteri talebine göre istenilen ölçü ve ağırlıklara göre özel imalat
- *Precise movement thanks to its robust and ergonomic body structure*
- *Use of cycloid headless reducer*
- *Full compatibility with different robot systems such as ABB, Fanuc, Kuka and Yaskawa*
- *Ease of use with External Servo Motor and PLC control*
- *Special manufacturing with desired dimensions and weights according to customers demand*



Teknik Veri / Technical Data		SA00-0600	SA00-1000	SA00-1250
Maks. Yük / Max. Payload	mm	5000	10000	15000
L2	mm	600	1000	1250
Maks. Hız / Max. Speed	m/s	2	0,5	0,3
Toplam Uzunluk (L1) / Total Length (L1)	mm	Stroke+ 1000	Stroke+ 1250	Stroke+ 1500
Tekrarlanabilirlik / Repeatability	mm	≥ 0,05	≥ 0,08	≥ 0,08
L1	m	2-4-6-38	3-6-9-39	3-6-9-39
Recommended Servo Motors / Önerilen Servo Motorlar		ABB, FANUC, KUKA, MITSUBISHI, PANASONIC, SCHNEIDER, SIEMENS, YASKAWA		

2014 - 2026
12
YEARS

ROBOTİK SLIDER - ROBOTIC SLIDERS



Robotik Sistemler

Robotic Systems

Robotik Kaynak Makineleri

Robotic Welding Machines

MIG / MAG Gazaltı Kaynak Makineleri

MIG / MAG Gas Welding Machines



16+

Ülkede
Hizmetinizdeyiz

We Operate in **16+** Countries









satis@ekokaynak.com
export@ekokaynak.com



+90 535 248 94 36
+90 312 394 26 48



Başkent Org. San. Bölgesi 16. Cad.
No: 14-16 Malıköy Sincan ANKARA/TÜRKİYE



@EKOMachineWelding



@ekomachinewelding



@ekokaynak



@ekomachinewelding



@ekomachineandwelding

ekokaynak.com